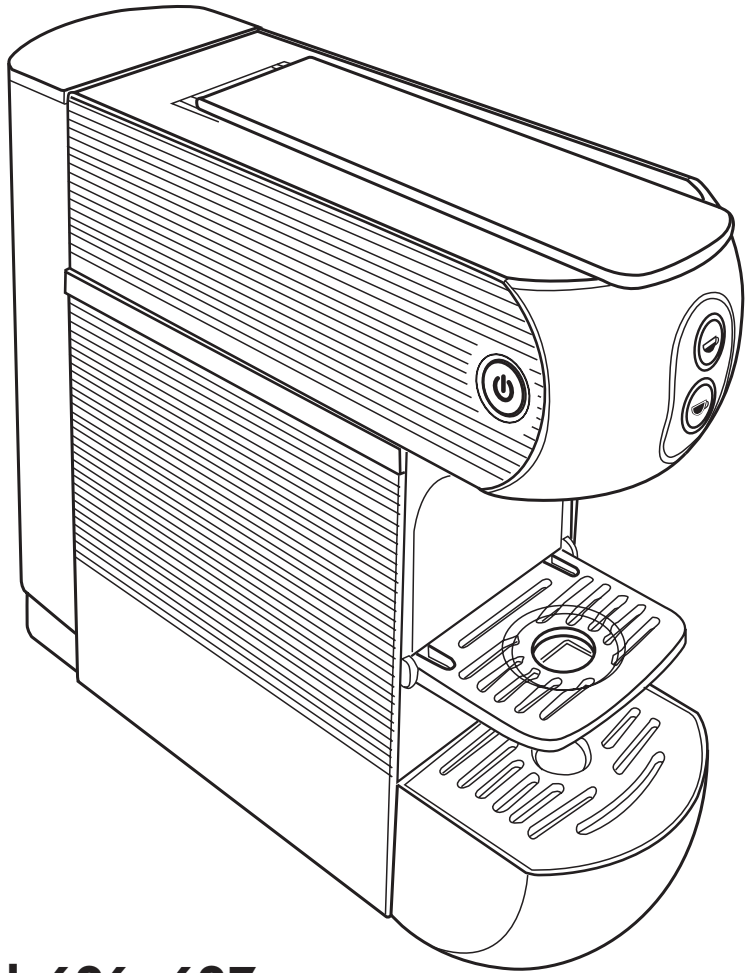


elite



Mod. 626 - 627

Made in Italy

- ISTRUZIONI D'USO
- INSTRUCTIONS FOR USE
- GEBRAUCHSANWEISUNGEN
- INSTRUCTIONS D'UTILISATION
- INSTRUCCIONES DE USO



ISTRUZIONI D'USO	PAG. 2
INSTRUCTIONS FOR USE	PAG. 14
GEBRAUCHSANWEISUNGEN	SEITE 26
INSTRUCTIONS D'UTILISATION	PAGE 38
INSTRUCCIONES DE USO	PAG. 50

GENERALITA'

Prima di utilizzare questa macchina da caffè, leggere attentamente il manuale d'uso e conservarlo per eventuali consultazioni future.

Il manuale d'uso e manutenzione aiuta ad utilizzare in modo sicuro e consapevole l'apparecchio ed a scoprire tutte le sue funzioni.

Ricorda che un buon funzionamento, ma soprattutto un funzionamento in sicurezza, dipende anche dalla conoscenza dell'apparecchio e dalla sua corretta manutenzione nel tempo.

Il produttore declina ogni responsabilità in caso di utilizzo non corretto rispetto alle informazioni riportate, per adattamenti, modifiche o riparazioni improvvisate o non eseguite da personale qualificato. Detto comportamento farà decadere la garanzia prevista sull'apparecchio. In caso di guasto o difetti di fabbricazione dell'apparecchio, rivolgersi al punto vendita dove è stato effettuato l'acquisto muniti dello scontrino fiscale.

MOD 626

SPECIFICHE TECNICHE

Alimentazione tensione 220 - 240 V , 50 - 60 Hz

Potenza apparecchio 800 W

Capacità serbatoio 1l

Funzione risparmio energia

MOD 627

SPECIFICHE TECNICHE

Alimentazione tensione 220 - 240 V , 50 - 60 Hz

Potenza apparecchio 1250 W

Capacità serbatoio 1l

Funzione risparmio energia

DISPOSITIVI DI SICUREZZA

Termofusibile di sicurezza

Termoprotettore pompa

UBICAZIONE

- Sistemare la macchina da caffè su una superficie orizzontale stabile, idonea a sopportare il peso e il calore, asciutta e lontana da fonti d'acqua e di calore.
- Non posizionarla sopra altri elettrodomestici (lavatrici, lavastoviglie, frigoriferi, ecc.)
- Non collocarla o non lasciarla mai all'esterno.

NORME DI SICUREZZA

Per evitare rischi di scariche elettriche e incendi:

- Collegare la macchina da caffè unicamente ad allacciamenti di rete idonei, con presa a terra. Verificare che la tensione riportata sulla targa dati dell'apparecchio corrisponda alla tensione di alimentazione.
- Non utilizzare l'apparecchio nel caso in cui cavo o spina sia danneggiati, dopo un malfunzionamento della macchina o dopo un danno di qualsiasi natura. Rivolgersi ai centri d'assistenza autorizzati per controllo, riparazione o verifica del corretto funzionamento.
- Se il cavo di alimentazione è danneggiato deve essere sostituito solamente dal produttore o da centri di assistenza autorizzati.
- Non far passare mai il cavo di alimentazione per angoli e su spigoli vivi e mantenerlo lontano da fonti di calore ed umidità.
- Per evitare danni non appoggiare mai la macchina da caffè accanto o su ripiani caldi (caloriferi, superfici di cottura, bruciatori a gas, ecc.).
- Durante lunghi periodi di inutilizzo scollegare l'apparecchio dalla presa di alimentazione.
- Per evitare danni, scollegare la macchina da caffè tirando la spina e non il cavo di alimentazione; non trasportare mai l'apparecchio mantenendolo per il cavo di alimentazione.
- Non toccare mai il cavo di alimentazione con le mani bagnate.
- Non sottoporre l'apparecchio a getti d'acqua o ad immersioni parziali o totali. L'acqua in presenza di elettricità genera pericolo e può essere causa di scosse elettriche.
- Non apportare mai modifiche tecniche alla macchina da caffè.

Staccare sempre il cavo di alimentazione dalla presa di corrente:

- Prima di togliere o inserire il serbatoio dell'acqua.
- Per riempire il serbatoio con acqua.
- Quando l'apparecchio non viene utilizzato per un periodo di tempo prolungato.
- In caso di guasto.
- Prima di pulire l'apparecchio.

Per evitare rischi durante il funzionamento:

- Questa macchina da caffè è destinata a essere utilizzata nelle applicazioni domestiche e similari quali:
 - nelle zone per cucinare riservate al personale nei negozi, negli uffici e in altri ambienti professionali;
 - negli agriturismo;
 - utilizzo da parte di clienti di alberghi, motel e altri ambienti a carattere residenziale;
 - negli ambienti tipo bed and breakfast.
- Utilizzare questa macchina da caffè esclusivamente nel modo riportato nelle presenti istruzioni.
- Questo apparecchio può essere utilizzato dai minori a partire da 14 anni se sorvegliati da adulti o istruiti all'uso sicuro dello stesso e se coscienti dei pericoli che corrono. Tenere l'apparecchio ed il cavo di alimentazione fuori dalla portata dei bambini.
- Assicurarsi che nessun bambino abbia la possibilità di giocare con questa macchina da caffè lasciandola alla sua portata.
- Questo apparecchio può essere utilizzato da persone con ridotte capacità fisiche, sensoriali o mentali o con esperienza e/o competenze insufficienti se sono sorvegliate o istruite nell'uso sicuro dell'apparecchio e sono coscienti dei pericoli che corrono.
- Il vapore e l'acqua calda possono provocare scottature! Non inserire le dita sotto l'erogatore di caffè quando la macchina è in funzione.
- Richiudere sempre la leva e non aprirla quando l'apparecchio è in fase di erogazione. Rischio di scottature.
- Non inserire le dita all'interno del contenitore raccogli capsule. Pericolo di lesioni.
- Non utilizzare capsule danneggiate o deformate. L'acqua potrebbe scorrere attorno alla capsula non correttamente perforata e causare danni all'apparecchio.
- Non utilizzare la macchina da caffè senza la vaschetta raccogli gocce onde evitare la fuoriuscita di liquidi.
- Questo prodotto non deve essere racchiuso all'interno di un vano durante il suo utilizzo
- La pulizia e la manutenzione del prodotto non deve essere eseguita da bambini senza supervisione

Per evitare danni alla macchina:

- Riempire il serbatoio esclusivamente con acqua potabile; non utilizzare mai acqua gasata o altri liquidi.
- Per evitare che la pompa funzioni a vuoto e si surriscaldi, prima di avviare l'apparecchio, controllare sempre che il serbatoio contenga acqua sufficiente.

Attenzione

Non si assumono responsabilità per eventuali danni in caso di:

- Impiego errato e non conforme agli scopi previsti;
- Riparazioni non eseguite presso centri d'assistenza autorizzati;
- Manomissione del cavo di alimentazione;
- Manomissione di qualsiasi componente della macchina;
- Impiego di pezzi di ricambio e accessori non originali;

In questi casi viene a decadere la garanzia.

Nel caso in cui il prodotto sia alimentato tramite un inverter (da impianto fotovoltaico, da sistema di accumulo e batterie solari, etc..) accertarsi che tale impianto sia conforme, sia in termini di sicurezza sia di prestazione, alle normative vigenti in relazione alla fornitura di energia elettrica.

Accertarsi che sia utilizzato un inverter conforme alle normative vigenti e che generi una tensione di alimentazione sinusoidale con caratteristiche almeno pari a quelle garantite dal gestore tradizionale di energia elettrica.

Il prodotto non può essere alimentato mediante alimentazioni dichiarate come "alimentazione sinusoidale modificata" o "modified sine wave".

SMALTIMENTO

A fine vita dell'apparecchio, prima di smaltirlo nel rispetto delle norme della raccolta differenziata, renderlo inoperativo. Staccare la spina dalla presa e tagliare il cavo di alimentazione.



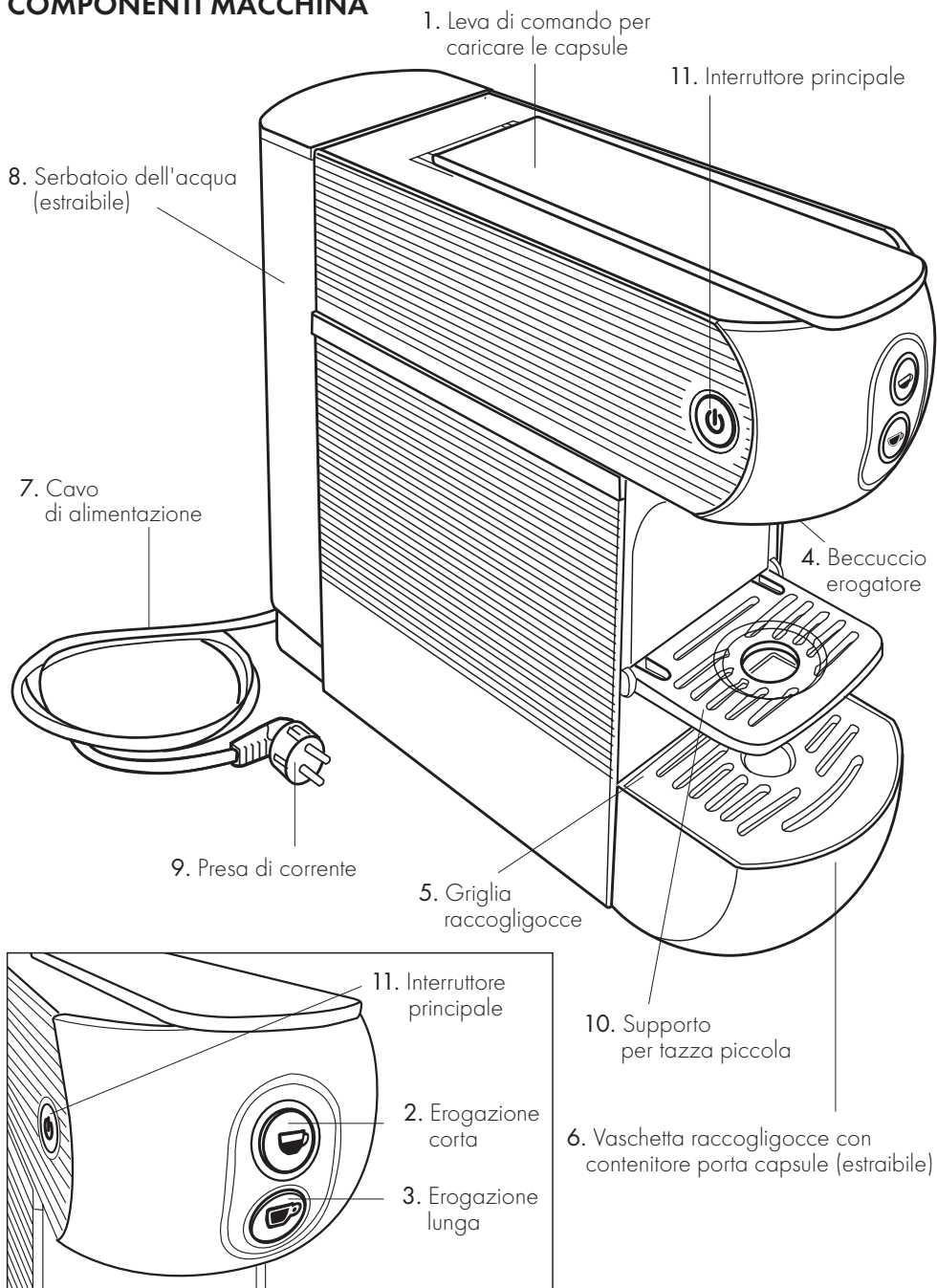
AVVERTENZE PER IL CORRETTO SMALTIMENTO DEL PRODOTTO AI SENSI DELLA DIRETTIVA EUROPEA 2012/19/UE

Il simbolo del cestino barrato riportato sull'apparecchio indica che il prodotto, alla fine della propria vita utile, dovendo essere trattato separatamente dai rifiuti domestici, deve essere conferito in un centro di raccolta differenziata per apparecchiature elettriche ed elettroniche, oppure riconsegnato al rivenditore al momento dell'acquisto di una nuova apparecchiatura equivalente. L'adeguata raccolta differenziata per l'avvio successivo dell'apparecchio al riciclaggio, al trattamento e allo smaltimento compatibile, contribuisce ad evitare possibili effetti negativi sull'ambiente e sulla salute e favorisce il recupero dei materiali di cui è composto. L'utente è responsabile del conferimento dell'apparecchio a fine vita alle appropriate strutture di raccolta. Per informazioni più dettagliate inerenti i sistemi di raccolta disponibili, rivolgersi al servizio locale di smaltimento rifiuti, o al punto vendita dove è stato effettuato l'acquisto. Chiunque abbandona o cestina questo apparecchio e non lo riporta in un centro di raccolta differenziata per rifiuti elettrici-elettronici è punito con la sanzione amministrativa pecuniaria prevista dalla normativa vigente in materia di smaltimento abusivo di rifiuti.

IMBALLO

L'imballo è importante per proteggere il prodotto nel trasporto. Prima di smaltire i materiali di imballo verificare l'integrità dell'apparecchio ed il suo corretto funzionamento. In caso di contestazioni l'apparecchio dovrà essere riconsegnato nel suo imballo originale. I materiali di imballo devono essere tenuti fuori dalla portata dei bambini in quanto potenziali fonti di pericolo. Smaltire i materiali di imballo secondo le normative locali sulla raccolta differenziata. L'apposita simbologia riportata sulla confezione, indica il corretto smaltimento dei materiali d'imballo. Uno smaltimento consapevole è il primo passo per una corretta difesa dell'ambiente.

COMPONENTI MACCHINA



UTILIZZO DELLA MACCHINA

Riempire il serbatoio

- Togliere il coperchio.
- Per estrarre il serbatoio (8) premerlo verso il basso, spingendolo contemporaneamente verso l'esterno. **(Fig.1)**
- Riempire il serbatoio fino al raggiungimento del livello massimo indicato (MAX). **(Fig.2)**
- Inserire il serbatoio inclinandolo leggermente e appoggiandolo sulla valvola dell'acqua. Premere la parte superiore nella macchina fino a sentire uno scatto. **(Fig.3)**
- Riposizionare il coperchio.

ATTENZIONE:

Controllare che il serbatoio sia fissato bene, al fine di evitare perdite d'acqua.

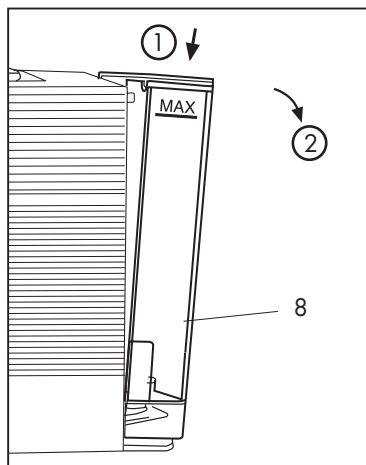


Fig. 1

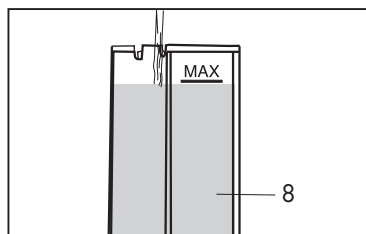


Fig. 2

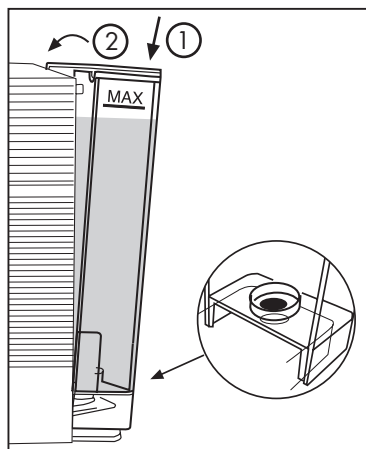


Fig. 3

Messa in funzione/riscaldamento

- Collegare la macchina inserendo la spina nella presa di corrente.
- Accendere la macchina azionando l'interruttore principale (11). La macchina è accesa quando l'interruttore principale si illumina. **(Fig.4)**

Il tasto di erogazione (2-3) lampeggerà ad intermittenza, fino al raggiungimento della temperatura; una volta illuminato in modo fisso, la macchina sarà pronta per l'utilizzo.

- Dopo ogni accensione, quando la macchina raggiunge la temperatura di regime, la pompa si attiva per 2 secondi al fine di eliminare l'acqua fredda dai circuiti interni.
- Quando la macchina è in fase di riscaldamento (tasto erogazione che lampeggia) non può erogare bevande.

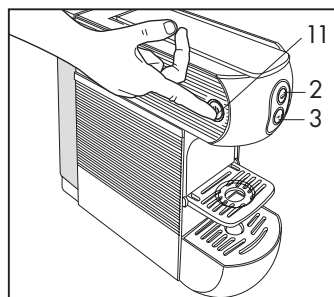


Fig. 4

Funzione risparmio energetico

La macchina è dotata di un sistema che le permette di passare in condizioni di consumo energetico ridotto dopo un certo periodo di accensione senza che questa sia utilizzata. Se la macchina rimane accesa senza essere utilizzata, si spegne automaticamente.

Per utilizzare nuovamente la macchina premere l'interruttore principale (11) ed attendere il riscaldamento.

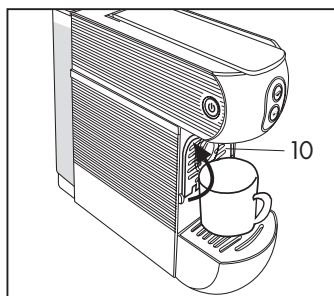


Fig. 5

Risciacquo macchina/circuiti interni

Al primo utilizzo, oppure se la macchina da caffè è rimasta inutilizzata per un periodo prolungato, è necessario provvedere al risciacquo dei circuiti interni seguendo la seguente procedura:

- Controllare che non ci siano capsule all'interno e accendere la macchina azionando l'interruttore principale (11).
- Chiudere il supporto tazza piccola (10) e posare una grande tazza vuota sotto il beccuccio erogatore (4). **(Fig. 5)**
- Quando il tasto di erogazione (2-3), sono illuminati in modo fisso la macchina è pronta per l'utilizzo. Premere il tasto di erogazione (2), la macchina eroga acqua **(Fig. 6)**; premere nuovamente il tasto di erogazione (2), quando si è raggiunta la quantità d'acqua desiderata. L'operazione di risciacquo è conclusa quando almeno tre tazze d'acqua sono state erogate.

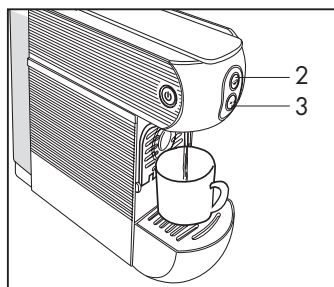


Fig. 6

Utilizzo delle tazze

Aprire il supporto (10) per preparare correttamente un caffè espresso e per utilizzare le tazze piccole **(Fig. 7)**. Per l'utilizzo di tazze grandi, chiudere il supporto (10) e posizionare la tazza direttamente sulla griglia raccogli gocce **(5)**. **(Fig. 5)**

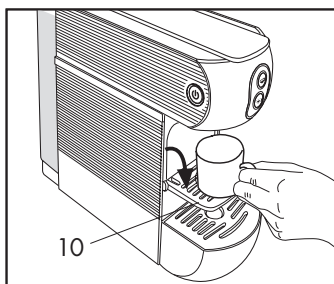


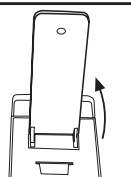
Fig. 7

Preparazione del caffè e delle bevande

- Utilizzare solo capsule specifiche per questo modello.
- Per la preparazione di un buon espresso o di una bevanda, al primo utilizzo quotidiano della macchina, ricordati di preriscaldare la tazza, utilizzando l'acqua della macchina senza l'uso della capsula. In questo modo si otterrà la corretta temperatura di erogazione della bevanda.
- Appoggiare la tazza sotto il beccuccio erogatore.
- Sollevare completamente la leva di comando (1) (Fig. 8) e inserire una capsula nell'apposito spazio. (Fig. 9)

ATTENZIONE:

Prima di inserire la capsula alzare lentamente e completamente la leva di comando (1) posta sulla parte superiore della macchina allo scopo di espellere la cartuccia esausta. Per una corretta igiene e per mantenere alta la qualità del prodotto è consigliabile espellere la capsula subito dopo l'erogazione.



- Richiudere completamente la leva (1), premere il tasto di erogazione (2) premendolo nuovamente per arrestare l'erogazione quando si è raggiunta la quantità di bevanda desiderata (Fig. 10). In caso di difficoltà di chiusura, riaprire completamente la leva e richiudere.
- Durante l'erogazione il tasto di erogazione (2) lampeggia e termina quando l'erogazione si arresta.
- Per preparare un caffè lungo (tipo Americano) premere il tasto di erogazione (2) e dopo aver preparato il caffè espresso ed espulso la capsula esausta, erogare la quantità di acqua calda desiderata.
- Per estrarre la capsula alzare lentamente la leva (1).
Se la capsula non viene espulsa ripetere l'operazione o premere il tasto erogazione (2) e contemporaneamente alzare la leva (1).

ATTENZIONE:

- Dopo l'erogazione consecutiva di 10 caffè, attendere almeno 2 minuti prima di procedere con una nuova erogazione.
- La macchina è progettata per erogazioni singole di durata massima pari a 75 secondi.

SUGGERIMENTO:

- Per la preparazione di un buon espresso o di una bevanda, usare tazze spesse e possibilmente preriscaldate, per evitare che la bevanda si raffreddi troppo in fretta. Le tazze si possono riscaldare risciacquandole sotto il beccuccio erogatore.

Preriscaldare le tazze utilizzando l'acqua della macchina è utile alla prima erogazione per portare a regime la temperatura di erogazione della bevanda.

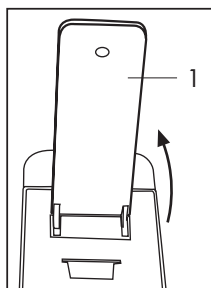


Fig. 8

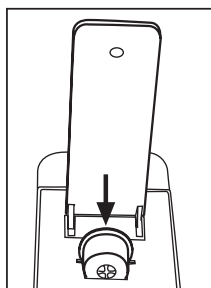


Fig. 9

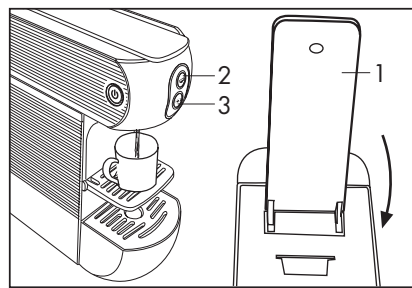


Fig. 10

Programmazione erogazione

- Controllare che non ci siano capsule all'interno e accendere la macchina azionando l'interruttore principale (11).
- Chiudere il supporto tazza piccola (10) e posare una grande tazza vuota sotto il beccuccio erogatore (4).

Tazza grande: Premere e tenere premuto il tasto (3). La macchina inizierà ad erogare acqua. Una volta raggiunto il livello d'acqua desiderato rilasciare il tasto (3). La macchina smetterà quindi di erogare acqua e rimarrà memorizzata la quantità per le ulteriori erogazioni. **(Fig.11)**

Tazza piccola: Premere e tenere premuto il tasto (2). La macchina inizierà ad erogare acqua. Una volta raggiunto il livello d'acqua desiderato rilasciare il tasto (2). La macchina smetterà quindi di erogare acqua e rimarrà memorizzata la quantità per le ulteriori erogazioni. **(Fig.11)**

Per la preparazione del caffè e delle bevande procedere come indicato nella pagina precedente premendo il tasto (2) o (3) in base ai propri gusti.

Dopo la preparazione del caffè e delle bevande

Dopo la preparazione delle bevande, la capsula usata viene eliminata come segue:

- Sollevare indietro la leva di comando (la capsula cade nel contenitore apposito).

ATTENZIONE: per una corretta igiene, si consiglia di rimuovere la capsula appena utilizzata.

L'apposito contenitore capsule può contenere fino a 12 capsule usate. Svuotare regolarmente il contenitore.

- Se si desidera preparare un altro caffè inserire una nuova capsula e ripetere il procedimento, altrimenti richiudere la leva.

• Dopo l'erogazione dell'a bevanda è consigliato, dopo avere espulso la capsula appena utilizzata, effettuare una erogazione di acqua a vuoto per eliminare ogni eventuale residuo.

Svuotare il porta capsule

Il porta capsule può contenere al massimo 12 capsule, è quindi opportuno svuotarlo regolarmente per evitare che le capsule si incastrino.

Per eseguire questa operazione estrarre la vaschetta (6) **(Fig. 12)** e separarla dal contenitore porta capsule tirandola verso il basso, facendo attenzione all'eventuale presenza di liquido.

Svuotare il contenitore, lavare e asciugare i componenti prima di reinserirli nei propri alloggiamenti. **(Fig. 13)**

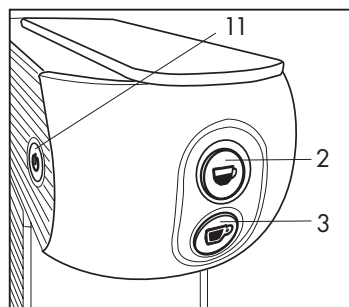


Fig. 11

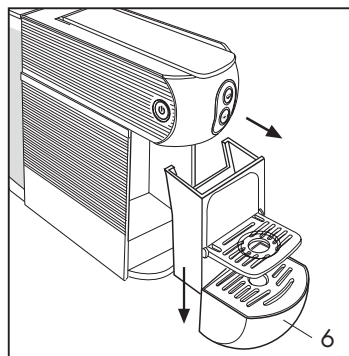


Fig. 12

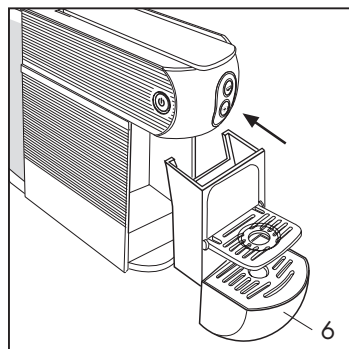


Fig. 13

CUSTODIA

Se la macchina non viene utilizzata per un lungo periodo, spegnerla, staccare la spina di alimentazione e svuotare il serbatoio.

Riporre l'apparecchio in un luogo asciutto, al riparo della polvere e fuori dalla portata dei bambini. Si consiglia di riporre l'apparecchio nel suo imballo originale.

Conservare la macchina a temperatura non inferiore a 5°C per evitare che eventuali residui d'acqua possano congelarsi danneggiando l'apparecchio.

RIPARAZIONI/MANUTENZIONE

In caso di guasto, malfunzionamento, o cavo di alimentazione danneggiato, non tentare di riparare l'apparecchio ma rivolgersi a personale qualificato. Non cercare mai di mettere in funzione macchine difettose o danneggiate. Solo i centri di assistenza autorizzati possono effettuare interventi e riparazioni. Il produttore declina ogni responsabilità per danni a cose e/o persone che si dovessero verificare a seguito di adattamenti, modifiche o riparazioni improvvisate o non eseguite da personale qualificato.

PULIZIA

Una buona manutenzione della macchina da caffè assicura una resa migliore nel tempo ed una maggiore durata della stessa.

Disinserire gli interruttori e staccare la spina della presa di corrente prima di eseguire ogni operazione di pulizia.

Non immergere mai l'apparecchio nell'acqua, pulirlo esclusivamente con un panno umido, detersivi non abrasivi e asciugarlo immediatamente.

I componenti (griglia, vaschetta raccogli gocce, contenitore portacapsule e serbatoio) possono essere lavati a mano con detersivi non abrasivi o in lavastoviglie a media temperatura.

DECALCIFICAZIONE

La formazione di calcare è la naturale conseguenza dell'utilizzo della macchina. La frequenza della decalcificazione dipende dalla durezza dell'acqua che si utilizza:

- decalcifica ogni 6 mesi in caso di acqua dolce (fino a 25°F)

- decalcifica ogni 4 mesi in caso di acqua dura (oltre i 25°F)

Per la decalcificazione utilizzare un prodotto decalcificante per macchine da caffè di tipo non tossico o nocivo, comunemente reperibile in commercio.

Non usare aceto, lisciva, sale, acido formico poichè danneggiano la macchina.

COSA FARE SE:

Problema	Causa	Soluzione
La macchina non si accende	Spina non inserita correttamente	Verificare che la spina sia inserita in una presa di corrente con tensione e che l'interruttore principale (11) sia premuto
	Guasto componenti	Rivolgersi al centro assistenza
La macchina eroga caffè lentamente	Componenti interni otturati dal calcare	Decalcificare la macchina come prescritto nel paragrafo dedicato

Problema	Causa	Soluzione
La macchina si accende ma non eroga caffè	Serbatoio acqua (8) vuoto o non correttamente inserito	Verificare che il serbatoio acqua (8) sia correttamente inserito nel proprio alloggiamento e che l'acqua contenuta sia sufficiente
	Leva di comando (1) non completamente chiusa	Verificare che la leva di comando (1) sia completamente chiusa
	Pompa difettosa	Verificare se la pompa eroga acqua: una volta premuto il tasto erogazione (2) si deve avvertire una vibrazione, questo è il segno che la pompa funziona correttamente. Se non si avverte nessuna vibrazione rivolgersi al centro assistenza. Se si avverte la vibrazione ma non si avvia l'erogazione del caffè, ripetere l'operazione 2/3 volte con un intervallo di qualche minuto. Al termine della procedura, se ancora la macchina non eroga caffè, rivolgersi al centro assistenza
	Componenti idrauliche otturate dal calcare	Effettuare la decalcificazione. Se il problema persiste rivolgersi al centro assistenza
La macchina si è spenta automaticamente.	Non si tratta di un difetto	Modalità funzione risparmio energetico: la macchina è progettata per spegnersi automaticamente (vedi pag.8)
La macchina vibra molto e fa rumore	Livello acqua nel serbatoio (8) insufficiente	La forte vibrazione è causata dalla pompa che non riesce a pescare acqua in modo adeguato. Ripristinare il corretto livello di acqua nel serbatoio (8)
Non si riesce ad inserire la capsula nella macchina	Capsula non compatibile	Verificare che si stia utilizzando una capsula compatibile
	Capsula inserita non correttamente	Inserire la capsula orientandola nel modo corretto (vedi pagina 9)
	Leva di comando (1) non completamente aperta	Sollevare completamente la leva (1) fino ad arrivare a fine corsa
	Contenitore porta capsule (6) pieno	Verificare che il cassetto porta capsule (6) non contenga troppe capsule esauste tali da impedire l'inserimento di una nuova e svuotarlo
	Se il difetto persiste rivolgersi al centro assistenza	

Problema	Causa	Soluzione
La capsula non viene trattenuta nel gruppo infusore e cade direttamente nel contenitore porta capsule (6)	Leva di comando (1) non completamente aperta	Aprire completamente la leva di comando (1) in modo da far uscire il supporto capsula dal proprio alloggiamento, recuperare la capsula non utilizzata dal contenitore porta capsule (6) ed inserirla nuovamente. Se il difetto persiste rivolgersi al centro assistenza
Dopo aver inserito la capsula nel gruppo infusore non si riesce a chiudere la leva di comando (1)	Capsula non allineata al gruppo infusore	Aprire nuovamente la leva di comando (1) e richiuderla completamente. Se il difetto persiste rivolgersi al centro assistenza
	Contenitore porta capsule (6) pieno	Verificare che il cassetto porta capsule (6) non contenga troppe capsule esauste tali da impedire l'inserimento di una nuova e svuotarlo
Il caffè erogato dalla macchina è freddo	Caldaia difettosa	Rivolgersi al centro assistenza
La capsula non viene espulsa correttamente	Capsula incastrata nel gruppo infusore	Richiudere la leva di comando (1) e riaprirla lentamente
		Premere il tasto di erogazione (2) e mentre viene erogata l'acqua aprire lentamente la leva di comando (1)
	Contenitore porta capsule (6) pieno	Verificare che il cassetto porta capsule (6) non contenga troppe capsule esauste tali da impedire l'espulsione della capsula esausta e svuotarlo
Se il difetto persiste rivolgersi al centro assistenza		
Singole gocce fuoriescono dal beccuccio (4) a fine erogazione	Non si tratta di un difetto	La fuoriuscita di poche gocce al termine dell'erogazione è normale
L'erogazione del caffè non si arresta anche se si preme il tasto di erogazione (2-3)	Guasto componenti	Scollegare la spina dalla presa di corrente e rivolgersi al centro assistenza
Il caffè erogato ha un gusto acido	Dopo la decalcificazione la macchina non è stata risciaquata correttamente	Risciacquare nuovamente la macchina
	Utilizzo capsule scadute	Verificare la data di scadenza delle capsule

GENERAL

Before using this coffee machine, read the user manual carefully and keep it so that you can consult it in the future.

The use and maintenance manual helps you to use the machine safely and intelligently, and to discover all its functions.

Remember that good operation, but above all safe operation, also depends on your knowledge of the appliance and of its correct maintenance over time.

The manufacturer declines all responsibility in the case of incorrect use not complying with the information given, adaptations, alterations or improvised repairs, or repairs not carried out by qualified personnel. This conduct voids the guarantee provided with the appliance. In the event of malfunction or manufacturing defects of the appliance, apply to the sales outlet where you bought it, presenting your cash receipt.

MOD 626

TECHNICAL SPECIFICATIONS

Power supply voltage 220 - 240 V , 50 - 60 Hz

Safety fuse Appliance power 800 W

Tank capacity 1 L

Energy saving function

MOD 627

TECHNICAL SPECIFICATIONS

Power supply voltage 220 - 240 V , 50 - 60 Hz

Safety fuse Appliance power 1250 W

Tank capacity 1 L

Energy saving function

SAFETY DEVICES

Safety fuse

Pump thermal protection

LOCATION

- Place the coffee machine on a stable horizontal surface, suitable to bear its weight and heat, dry and far from sources of water and heat.
- Do not place it on top of other household appliances (washing machines, dishwashers, refrigerators, etc.)
- Never place it or leave it outdoors.

SAFETY STANDARDS

To avoid the risks of electrical discharge and fire:

- Connect the coffee machine only to suitable mains connections, with earth. Check that the voltage shown on the appliance data plate is the same as the supply voltage.
- Do not use the appliance if the cable or plug is damaged, after a malfunction of the machine or after damage of any kind. Apply to an authorised service centre to have it checked, repaired, or to ensure it is working correctly
- If the power cable is damaged it must be replaced only by the manufacturer or by an authorised service centre.
- Never pass the power cable over sharp corners or edges and keep it far from sources of heat and humidity.
- To avoid damage, never lay the coffee machine on or next to hot surfaces (radiators, cooking surfaces, gas burners, etc.)
- During long periods out of use, disconnect the appliance from the power socket.
- To avoid damage, disconnect the coffee machine by pulling the plug and not the power cable; never transport the appliance holding it by the power cable.
- Never touch the power cable with wet hands.
- Do not expose the appliance to jets of water, or allow it to be partly or totally immersed. In the presence of electricity water creates a risk and may cause electric shocks.
- Never make technical alterations to the coffee machine.

Always disconnect the power cable from the socket:

- Before removing or inserting the water tank.
- To fill the tank with water.
- When the appliance is not to be used for a long period of time.
- In the event of malfunction.
- Before cleaning the appliance.

To avoid risks during operation:

- This coffee machine is intended to be used in domestic and similar applications such as:
 - in cooking areas reserved for staff in shops, offices and other professional environments;
 - in farm holiday centres;
 - use by guests in hotels, motels and other residential environments;
 - in facilities such as bed and breakfast.
- Use this coffee machine exclusively as indicated in these instructions.
- This appliance may be used by minors from the age of 14 if supervised by an adult or instructed in its safe use and aware of the risks that they run. Keep the appliance and the power cable out of the reach of children.
- Leave this machine out of the reach of children so that they do not have the chance to play with it.
- This appliance may be used by persons with reduced physical, sensory or mental capacities, or who lack experience or knowledge, if they are supervised or instructed in its safe use and aware of the risks that they run.
- Steam and hot water can cause scalds! Never put your fingers under the coffee dispenser when the machine is operating.
- Always close the lever and do not open it when the appliance is dispensing. Risk of scalds.
- Do not put your finger in the capsule container. Danger of injury.
- Do not use damaged or deformed capsules. The water could run around the incorrectly perforated capsule and cause damage to the appliance.
- Do not use the coffee machine without the drip tray, to avoid leakage of liquids.
- This product must not be closed in a cupboard during use.
- The cleaning and maintenance of the product must not be carried out by unsupervised children

To avoid damage to the machine:

- Fill the tank exclusively with drinking water; never use water with added gas or other liquids.
- To prevent the pump running empty and overheating, before starting the appliance always check that there is sufficient water in the tank.

Attention

No liability is accepted for any damage resulting from:

- Incorrect use not complying with the intended purposes;
- Repairs not carried out at authorised service centres;
- Tampering with the power cable;
- Tampering with any component of the machine;
- Use of non original spares parts and accessories; In these cases the guarantee is void.

If the product is powered by an inverter (by a photovoltaic system, storage system and solar batteries, etc.), make sure that the system complies, as regards both safety and performance, with the regulations in force concerning the supply of electric power.

Make sure that an inverter complying with the current regulations is used and that it generates a sinusoidal supply voltage with characteristics at least the same as those guaranteed by the traditional electric power supplier.

The product cannot be powered with supplies declared as "modified sinusoidal supply" or "modified sine wave".

DISPOSAL

At the end of the machine's working life, make it inoperative before disposing of it in conformity with the regulations on separate waste collection. Disconnect the plug from the socket and cut the power cable.



IMPORTANT INFORMATION FOR CORRECT DISPOSAL OF THE PRODUCT IN ACCORDANCE WITH EC DIRECTIVE 2012/19/UE

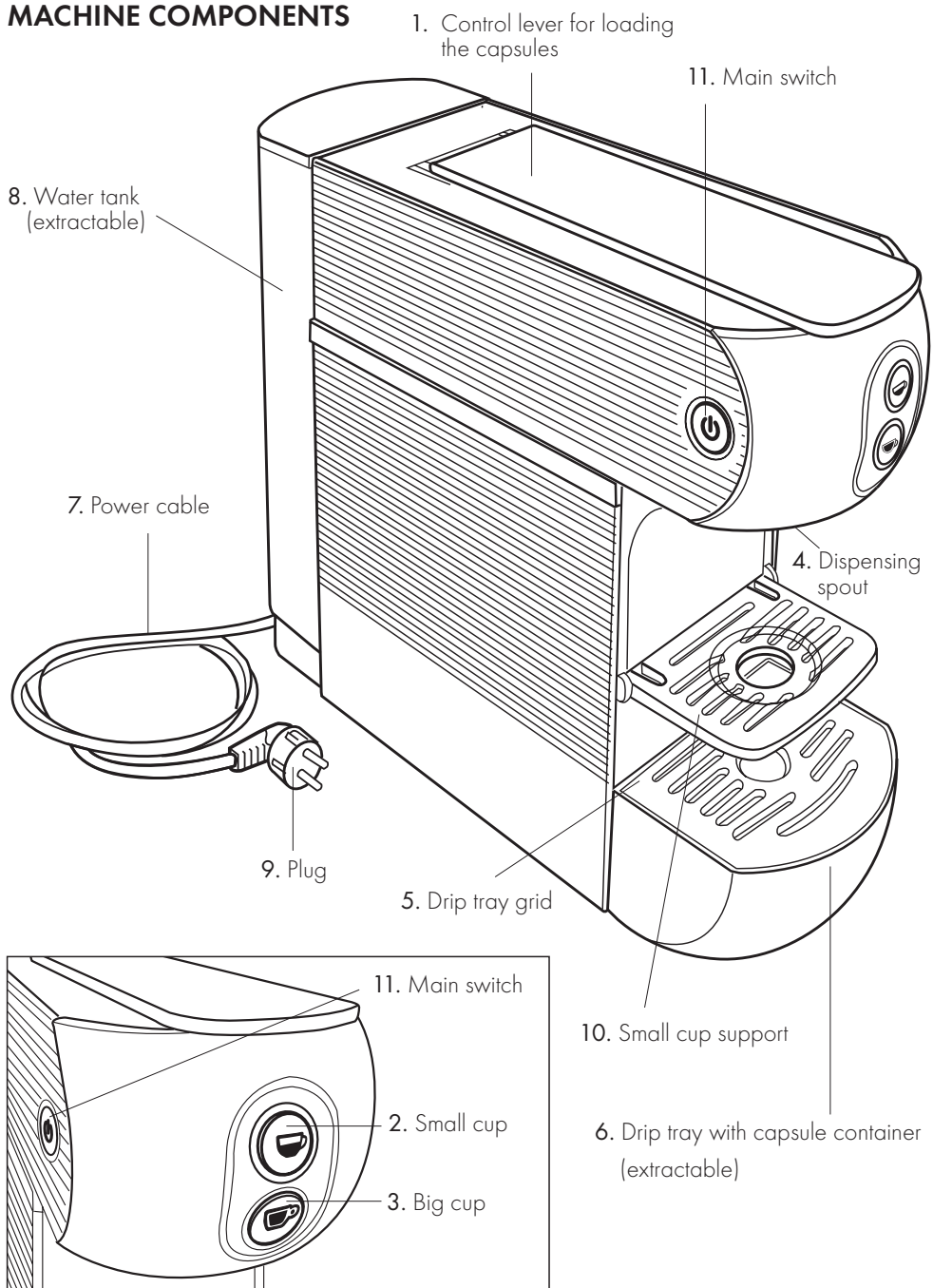
The symbol of the crossed out bin on the appliance indicates that, at the end of its working life, the product must be collected separately from other waste. The user must therefore send the discarded appliance to suitable centres for the separate collection of electric and electronic equipment, or return it to the dealer when buying a new appliance of an equivalent type. Suitable separate collection in which the discarded appliance is sent for recycling, treatment and environmentally compatible disposal, helps avoid possible negative effects on health and the environment, and encourages the reuse of the materials of which the appliance is composed. The user is responsible for handing over the appliance to the appropriate collection facilities at the end of its working life. For further information on the collection systems available, apply to the local waste disposal service or to the sales outlet where you purchased the appliance. Anyone who abandons this appliance or throws it out and does not return it to a separate collection centre for electric and electronic equipment is punishable by law with the administrative sanctions applied for illegal waste disposal.

PACKAGING

The packaging is important for protecting the product during transport. Before disposing of the packaging material, check that the appliance is intact and operating correctly. In the event of disputes the appliance must be returned in its original packaging. The packaging materials must be kept out of the reach of children as they are a potential source of danger.

Dispose of the packaging materials in compliance with the local regulations on separate waste collection. The symbols on the packaging indicate how the materials are to be disposed of correctly. Intelligent disposal is the first step towards a correct defence of the environment.

MACHINE COMPONENTS



USE OF THE MACHINE

Fill the tank

- Remove the cover.
- To extract the tank (8), press it down and turn it outwards at the same time. **(Fig.1)**
- Fill the tank until the indicated maximum level is reached (MAX). **(Fig.2)**
- Insert the tank, tilting it slightly and resting it on the water valve. Press the top of the machine until you hear a click. **(Fig.3)**
- Replace the cover.

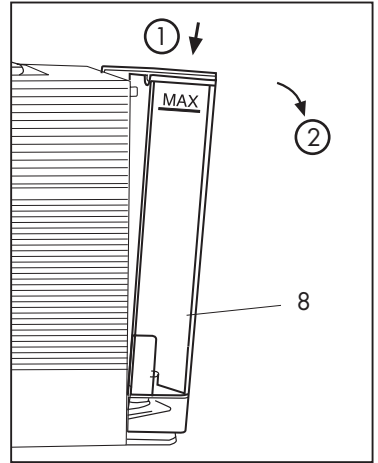


Fig. 1

ATTENTION:

Check that the tank is correctly secured, to avoid leaks of water.

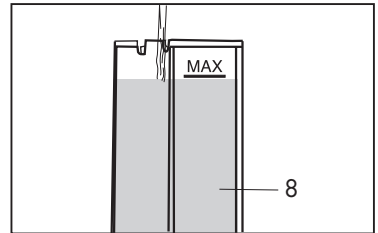


Fig. 2

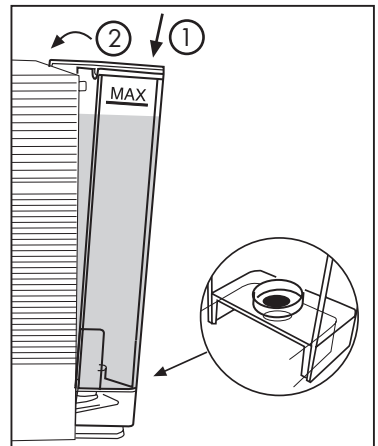


Fig. 3

Starting up/heating

- Connect the machine by inserting the plug in the power socket.
- Switch on the machine with the main switch (11). The machine is on when the main switch lights up. **(Fig.4)**

The dispensing button (2-3) will blink intermittently until the temperature is reached; once it is lit with a fixed light, the machine will be ready for use.

- Each time it is switched on, when the water reaches the operating temperature, the pump is activated for 2 seconds to eliminate cold water from the internal circuits.
- When the machine is heating (with the dispensing button blinking) it cannot dispense beverages.

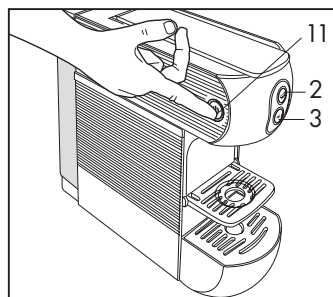


Fig. 4

Energy saving function

The machine is provided with a system that enables it to pass to energy saving conditions after it has been switched on for a certain time without being used.

If the machine remains on without being used, it switches off automatically.

To use the machine again press the main switch (11) and wait for it to heat up.

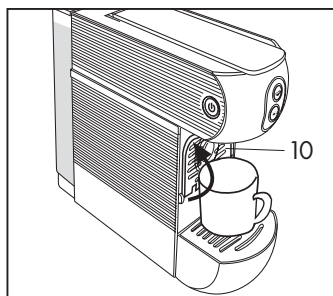


Fig. 5

Rinsing the machine / internal circuits

At the first use, or if the coffee machine has remained unused for a long time, the internal circuits must be rinsed following the procedure described below:

- Check that there are no capsules in the machine and turn it on with the main switch (11).
- Close the small cup support (10) and place a large empty cup under the dispensing spout (4). **(Fig. 5)**
- When the dispensing buttons (2-3) appear with a fixed light the machine is ready for use. Press the dispensing button (2), the machine dispenses water **(Fig. 6)**; press the dispensing button (2) again when it reaches the desired amount of water. The rinsing operation is ended when at least three cups of water have been dispensed.

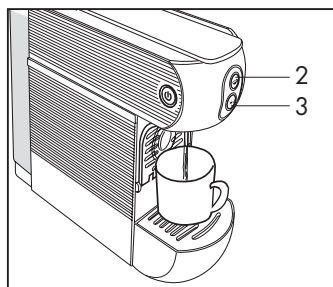


Fig. 6

Using the cups

Open the support (10) to prepare espresso coffee correctly and to use small cups **(Fig. 7)**. To use large cups, close the support (10) and place the cup directly on the grid of the drip tray (5). **(Fig. 5)**

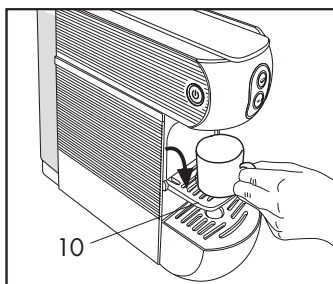


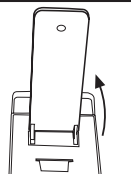
Fig. 7

Preparing coffee and beverages

- Use only capsules specifically intended for this model.
- To prepare a good espresso or a beverage, when using the machine for the first time in the day, remember to preheat the cup with water from the machine without using the capsule. This will give you the correct temperature for dispensing the beverage.
- Place the cup under the dispensing spout.
- Lift the control lever (1) (Fig. 8) completely and insert a capsule in the space provided. (Fig. 9)

ATTENTION:

Before inserting the capsule, slowly and completely lift the control lever (1) located on the top of the machine to eject the old capsule. For correct hygiene and to maintain high product quality it is advisable to eject the capsule immediately after dispensing.



- Completely close the lever (1), press the dispensing button (2) and press it again to stop dispensing when the desired quantity of beverage is reached (Fig. 10). In case of difficulty in closing the lever, completely open it and close it again.
- During dispensing the dispensing button (2) blinks and stops when dispensing is ended.
- To prepare a long coffee (American style) press the dispensing button (2) and, after having prepared the espresso coffee and ejected the empty capsule, dispense the desired amount of hot water.
- To extract the capsule, slowly lift the lever (1).
If the capsule is not ejected, repeat the operation or press the dispensing button (2) and lift the lever (1) at the same time.

ATTENTION:

- After the consecutive dispensing of 10 coffees, wait at least 2 minutes before dispensing any more.
- The machine is designed to dispense single shots with a maximum duration of 75 seconds.

HINT:

- To prepare a good espresso use thick cups, possibly preheated, so that the coffee will not cool too quickly. The cups can be heated by rinsing them under the dispenser spout.

Preheating the cups using the water in the machine is useful when starting dispensing to bring it to steady dispensing temperature.

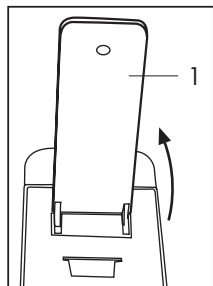


Fig. 8

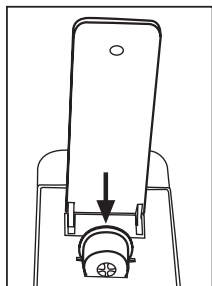


Fig. 9

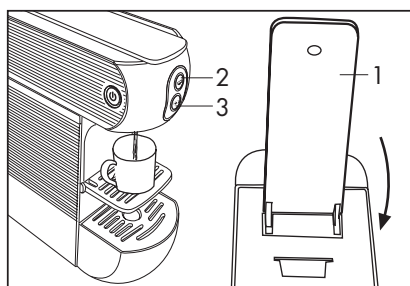


Fig. 10

Programming dispensing

- Check that there are no capsules in the machine and turn it on with the main switch (11).
- Close the small cup support (10) and place a large empty cup under the dispensing spout (4).

Big cup: Press and hold the button (3). The machine will start delivering water. Once the desired water level is reached release the button (3). The machine will then stop delivering water and the desired quantity will be memorized for future dispensing. **(Fig.11)**

Small cup: Press and hold the button (2). The machine will start delivering water. Once the desired water level is reached release the button (2). The machine will then stop delivering water and the desired quantity will be memorized for future dispensing. **(Fig.11)**

To prepare coffee and beverages, proceed as indicated on the previous page, pressing the button (2) or (3) according to your taste.

After preparing coffee and beverages

After preparing the beverages, the used capsule is eliminated as follows:

- Lift the control lever backwards (the capsule falls into the container provided).

ATTENTION: for correct hygiene, it is advisable to eject the capsule immediately after use.

The capsule container can hold up to 12 used capsules. Empty the container regularly.

- If you want to make another coffee insert a new capsule and repeat the procedure, otherwise close the lever.
- After dispensing the beverage and ejecting the used capsule, it is advisable to dispense some water only to flush away any residue.

Emptying the capsule container

The capsule container can hold at the most 12 capsules, so it should be emptied regularly to avoid the capsules getting stuck.

To perform this operation, take out the drip tray (6) **(Fig. 12)** and separate it from the capsule container by pulling

it down, paying attention to the presence of any liquid.

Empty the container, wash and dry the components before putting them back in their places. **(Fig. 13)**

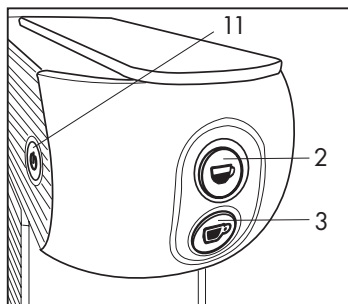


Fig. 11

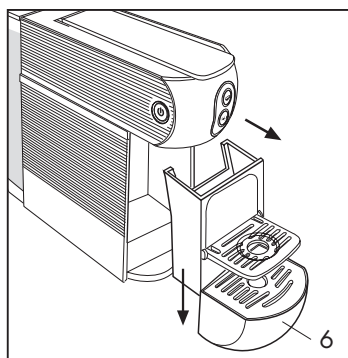


Fig. 12

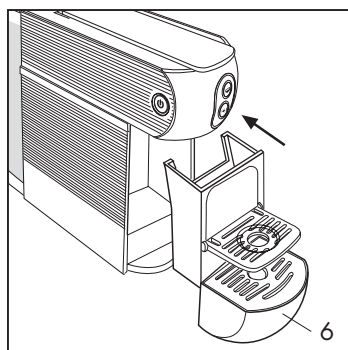


Fig. 13

STORAGE

If the machine is not to be used for a long time, switch it off, take out the plug and empty the tank. Put the appliance away in a dry place, sheltered from dust and out of the reach of children. It is advised to put the appliance away in its original packaging. Keep the machine at a temperature not lower than 5°C to prevent any water residue from freezing and damaging the appliance.

REPAIRS/MAINTENANCE

In the event of a fault, malfunction, or damaged power cable, do not attempt to repair the appliance but apply to qualified personnel. Never try to start up faulty or damaged machines. Only authorised service centres can carry out repairs of any kind. The manufacturer declines all liability for damage to property and/or persons that may occur as a result of adaptations, alterations or improvised repairs, or repairs not carried out by qualified personnel.

CLEANING

Good maintenance of the coffee machine ensures a better performance over time and a longer life.

Turn off the switches and remove the plug from the power socket before performing any cleaning operations.

Never immerse the appliance in water, clean it only with a damp cloth, non-abrasive detergents, and dry it immediately.

The components (grid, drip tray, capsule container and tank) can be washed by hand with non-abrasive detergents or in the dishwasher at medium temperature.

REMOVING LIME SCALE

The formation of lime scale is the natural consequence of use of the machine. The frequency with which scale should be removed depends on the hardness of the water used:

- remove scale every 6 months in the case of soft water (up to 25°F)
- remove scale every 4 months in the case of hard water (over 25°F)

To remove lime scale use a non-toxic or non-harmful descaling product for coffee machines, readily available on the market.

Do not use vinegar, lye, salt or formic acid as they would damage the machine.

WHAT TO DO IF:

Problem	Cause	Solution
Machine does not start	Plug not correctly inserted	Ensure that the plug is inserted in a live power socket and that the main switch (11) is pressed
	Faulty components	Apply to service centre
The machine dispenses coffee slowly	Internal components clogged by scale	Remove scale from the machine as described in the respective paragraph

Problem	Cause	Solution
The machine switches on but does not dispense coffee	Water tank (8) empty or not correctly inserted	Make sure that the water tank (8) is correctly inserted in its place and that it contains enough water
	Control lever (1) not completely closed	Make sure that the control lever (1) is completely closed
	Faulty pump	Make sure that the pump is dispensing water: once the dispensing button (2), depending on the model, you should feel a vibration; this is the sign that the pump is working correctly. If you do not feel any vibration, apply to the service centre. If you feel the vibration but coffee dispensing does not start, repeat the operation 2/3 times at an interval of a few minutes. At the end of the procedure, if the machine is still not dispensing coffee, apply to the service centre.
	Hydraulic components clogged by scale	Remove scale. If the problem persists, apply to the service centre.
The machine has switched off automatically.	This is not a fault	Energy-saving operating mode: the machine is designed to switch off automatically (see page 20).
The machine is vibrating a lot and making noise	Insufficient water level in the tank (8)	The strong vibration is caused by the pump which cannot draw up sufficient water. Top up the correct water level in the tank (8)
You cannot insert the capsule in the machine	Capsule is not compatible	Make sure that you are using a compatible capsule
	Capsule inserted incorrectly	Insert the capsule facing in the correct direction (see page 21)
	Control lever (1) not completely open	Lift the lever (1) completely until it stops open
	Capsule container (6) full	Make sure that the capsule container drawer (6) does not contain too many old capsules and cannot take any more, then empty it.
	If the fault persists, apply to the service centre.	

Problem	Cause	Solution
The capsule is not held in the infusion group and falls directly into the capsule container (6)	Control lever (1) not completely open	Completely open the control lever (1) so that the capsule support comes out of its housing; recover the unused capsule from capsule container (6) and insert it again. If the fault persists, apply to the service centre.
After having inserted the capsule in the infusion group, you cannot close the control lever (1)	Capsule not aligned with the infusion group	Open the control lever (1) and again and then close it completely. If the fault persists, apply to the service centre.
	Capsule container (6) full	Make sure that the capsule container drawer (6) does not contain too many old capsules and cannot take any more, then empty it.
The coffee dispensed by the machine is cold	Faulty boiler	Apply to service centre
The capsule is not ejected correctly	Capsule stuck in the infusion group	Close the lever (1) and open it again slowly
		Press the dispensing button (2), and slowly open the control lever (1) while the water is being dispensed.
	Capsule container (6) full	Make sure that the capsule container drawer (6) does not contain too many old capsules, preventing ejection of the used capsule; empty it.
If the fault persists, apply to the service centre.		
Drips coming out of the spout (4) at the end of dispensing	This is not a fault.	It is normal for a few drips to come out at the end of dispensing.
Coffee dispensing does not stop even if you press the dispensing button (2-3)	Faulty components	Take the plug out of the socket and apply to the service centre.
The coffee dispensed has an acid taste	The machine has not been properly rinsed after descaling	Rinse the machine again
	Use of expired capsules	Check the capsule expiry date

ALLGEMEINE INFORMATIONEN

Bevor Sie die Kaffeemaschine zum ersten Mal gebrauchen, lesen Sie bitte die Gebrauchsanweisungen aufmerksam und bewahren Sie sie sorgfältig auf, um sie auch in Zukunft nachschlagen zu können. Die Gebrauchs- und Wartungsanweisungen sind nützlich, um das Gerät richtig zu verwenden und alle Funktionen nutzen zu können.

Der einwandfreie Betrieb und die Sicherheit des Geräts sind von der Kenntnis des Geräts und von der richtigen Pflege und Wartung abhängig.

Der Hersteller haftet nicht für Schäden, die sich aus der Nichtbeachtung der hier aufgeführten Informationen oder aus Änderungen oder Reparaturen ergeben könnten, die nicht von zugelassenen Fachleuten durchgeführt worden sind. In solchen Fällen erlischt der Anspruch auf Garantie. Im Falle eines Produktionsmangels bzw. eines Produktionsfehlers, wenden Sie sich bitte an die Verkaufsstelle, wo Sie das Gerät erworben haben und legen Sie den Kassenbon vor.

MOD 626

TECHNISCHE EIGENSCHAFTEN

Stromversorgung Spannung 220 - 240 V , 50 - 60 Hz

Leistung des Geräts 800 W

Wassertankkapazität 1 l

Energiesparfunktion

MOD 627

TECHNISCHE EIGENSCHAFTEN

Stromversorgung Spannung 220 - 240 V , 50 - 60 Hz

Leistung des Geräts 1250 W

Wassertankkapazität 1 l

Energiesparfunktion

SICHERHEITSVORRICHTUNGEN

Thermische Sicherung

Temperaturschutzschalter der Pumpe

AUFSTELLUNG

- Die Kaffeemaschine auf eine ebene und stabile Fläche stellen, die für das Gewicht und die erzeugte Wärme geeignet ist. Der Aufstellungsort muss trocken und fern von Wasserquellen und Wärmequellen sein.
- Das Gerät nicht auf andere Haushaltsgeräte stellen (Waschmaschinen, Geschirrspülmaschine, Kühlschrank usw.)
- Die Kaffeemaschine nicht im Freien benutzen.



SICHERHEITSVORSCHRIFTEN

Um die Gefahr von Stromschlägen und Brand zu vermeiden:

- Das Gerät nur an ein geeignetes und geerdetes Stromnetz schließen. Kontrollieren, ob die Spannung auf dem Typenschild des Geräts der Spannung des Stromnetzes entspricht.
- Das Gerät nicht verwenden, falls das Kabel oder der Stecker beschädigt sind, eine Störung auftritt oder das Gerät auf irgend eine Weise beschädigt worden ist. Das Gerät nur von einer zugelassenen Kundendienststelle reparieren und die Funktionstüchtigkeit kontrollieren lassen.
- Sollte das Stromkabel beschädigt werden, darf es nur vom Hersteller oder einer zugelassenen Kundendienststelle ausgewechselt werden.
- Das Stromkabel nicht über scharfe Kanten und Ecken legen und vor Wärmequellen und Feuchtigkeit schützen.
- Um Schäden zu vermeiden, die Kaffeemaschine nicht neben oder auf warme Flächen stellen (Heizkörper, Kochherd, Gasbrenner usw.).
- Während längerer Stillstandzeiten, den Stecker aus der Steckdose ziehen.
- Um Schäden zu vermeiden und das Gerät vom Stromnetz abzutrennen, den Stecker und nicht das Stromkabel ziehen. Um das Gerät zu transportieren, das Gerät nicht am Stromkabel fassen.
- Das Stromkabel niemals mit nassen Händen berühren.
- Das Gerät nicht Wasserstrahlen aussetzen und weder teilweise noch ganz in Wasser tauchen. Wenn Wasser mit Strom in Berührung kommt, kann dies Stromschläge verursachen.
- An der Kaffeemaschine keine technischen Änderungen vornehmen.



Den Stecker des Stromkabels immer aus der Steckdose ziehen:

- Bevor der Wasserbehälter entfernt oder eingesetzt wird
- Bevor der Behälter mit Wasser gefüllt wird
- Wenn das Gerät längere Zeit nicht gebraucht werden soll
- Im Falle einer Störung
- Vor der Reinigung des Geräts.

Um Gefahren bei Betrieb zu vermeiden:

- Diese Kaffeemaschine wurde ausschließlich für den Gebrauch im Haushalt u.ä. entwickelt, wie z.B.:
 - Büros und andere Arbeitsplätze, Küchen und Freizeiträume für Angestellte
 - Ferienwohnung auf dem Bauernhof
 - Hotel, Motel und andere Wohngelegenheiten
 - Bed & Breakfast
- Diese Kaffeemaschine darf ausschließlich laut den hier aufgeführten Anweisungen gebraucht werden.
- Dieses Gerät kann von Kindern ab 14 Jahren benutzt werden, wenn sie überwacht und über den sicheren Gebrauch des Geräts ausgebildet werden, und bewusst sind, welche Gefahren mit dem Gebrauch verbunden sind. Das Gerät und das Stromkabel fern von Kindern halten.
- Sicherstellen, dass Kinder nicht mit dem Gerät spielen können; den Kindern das Gerät nicht zugänglich machen.
- Dieses Gerät kann von Personen mit verminderten körperlichen, sensorischen und geistigen Fähigkeiten oder von nur geringfügig fähigen oder unerfahrenen Personen verwendet werden, wenn sie von Personen unterstützt oder über den sicheren Gebrauch des Geräts ausgebildet werden, und bewusst sind, welche Gefahren mit dem Gebrauch verbunden sind.
- Durch den Dampf und das heiße Wasser besteht Verbrennungsgefahr! Die Finger nicht in die Abgabedüse stecken, wenn das Gerät in Betrieb ist.
- Den Hebel wieder schließen und nicht öffnen, wenn das Gerät in Betrieb ist. Es besteht Verbrennungsgefahr.
- Die Finger nicht in den Kapselsammelbehälter stecken. Es besteht Verbrennungsgefahr.
- Keine beschädigte oder verformte Kapseln verwenden. Das Wasser könnte um die Kapsel herum laufen, wenn diese nicht richtig durchgelocht ist und Schäden am Gerät verursachen.
- Die Kaffeemaschine nicht ohne Tropfenschale verwenden, um zu vermeiden, dass Flüssigkeit austreten kann.
- Dieses Produkt darf während seiner Verwendung nicht in einem Fach eingeschlossen werden.
- Die Reinigung und Wartung des Produkts darf nicht von Kindern ohne Aufsicht durchgeführt werden.

Um Schäden am Gerät zu vermeiden:

- Den Behälter nur mit Trinkwasser füllen; kein Mineralwasser oder andere Flüssigkeiten verwenden.
- Um zu vermeiden, dass die Pumpe im leeren Zustand in Betrieb gesetzt wird und überhitzt, achten Sie bitte darauf, dass der Behälter immer mit Wasser gefüllt ist.

Achtung

Wir übernehmen keinerlei Haftung für Schäden, die sich aus folgenden Gründen ergeben sollten:

- Falscher oder nicht zugelassener Gebrauch;
- Reparaturen, die nicht von einer zugelassenen Kundendienststelle durchgeführt worden sind;
- Mutwillige Änderungen am Stromkabel;
- Mutwillige Änderung irgend einer Komponente des Geräts;
- Verwendung von nicht originalen Ersatzteilen und Zubehör; in solchen Fällen erlischt die Garantie.

Wenn das Produkt über einen Frequenzumrichter (aus einer Photovoltaikanlage, einem Speichersystem und Solarbatterien usw.) gespeist wird, stellen Sie sicher, dass das System sowohl in Bezug auf die Sicherheit als auch auf die Leistung den geltenden Vorschriften über die Stromversorgung entspricht.

Stellen Sie sicher, dass ein Frequenzumrichter verwendet wird, der den geltenden Vorschriften entspricht und eine sinusförmige Versorgungsspannung erzeugt, deren Eigenschaften mindestens denen des traditionellen Strombetreibers entsprechen.

Das Produkt kann nicht mit Netzteilen betrieben werden, die als „modifizierte Sinuswelle“ oder „modified sine wave“ deklariert sind.

ENTSORGUNG

Am Lebensende des Geräts und bevor es gemäß Vorschriften entsorgt wird, dieses unbrauchbar machen. Den Stecker aus der Steckdose ziehen und das Stromkabel durchschneiden.



WICHTIGER HINWEIS FÜR DIE KORREKTE ENTSORGUNG DES PRODUKTS IN ÜBEREINSTIMMUNG MIT DER EGRICHTLINIE 2012/19/UE

Das am Gerät oder auf der Verpackung aufgeführte und durchgestrichene Korbsymbol bedeutet, dass das unbrauchbar gewordene Gerät nicht mit dem gewöhnlichen Hausmüll entsorgt werden darf, sondern zu einer zugelassenen Entsorgungsstelle für elektrische und elektronische Geräte der öffentlichen Verwaltung gebracht oder dem Verkäufer übergeben werden muss, bei dem ein neues Gerät erworben wird. Die vorschriftgemäße Entsorgung und die darauffolgende Wiederverwertung des Materials trägt dazu bei die Umwelt und folglich die Gesundheit der Menschen vor Verseuchungen zu schützen und fördert die Wiederverwertung des Materials mit dem das Produkt hergestellt wurde. Der Benutzer ist für die vorschriftgemäße Entsorgung und Zuführung des Geräts zu den vorgesehenen Sammelstellen verantwortlich. Weitere und ausführliche Informationen über die Sammelstellen, erhalten Sie von Ihrer zuständigen Behörde oder von Ihrem Händler bei welchem Sie das Gerät erworben haben. Wer dieses Gerät ins Freie wirft oder mit dem Hausmüll entsorgt und nicht zu einer Sammelstelle für elektronische und elektrische Geräte bringt, ist mit einer Geldbuße laut den geltenden Entsorgungsvorschriften strafbar.

VERPACKUNG

Die Verpackung schützt das Gerät während des Transports. Bevor das Verpackungsmaterial entsorgt wird, prüfen Sie die Unversehrtheit und die Funktionstüchtigkeit des Geräts. Im Falle von Reklamationen muss das Gerät in seiner Originalverpackung zurück erstattet werden. Das Verpackungsmaterial für Kinder unzugänglich machen, da es potentielle Gefahren darstellt. Das Material laut den nationalen Umweltschutzvorschriften entsorgen. Die Symbole auf der Verpackung geben an, wie das Verpackungsmaterial entsorgt werden muss. Eine sachgerechte Entsorgung ist der erste Schritt für einen bewussten Umweltschutz.

GERÄTEKOMPONENTEN

1. Hebel zum Einsetzen der Kapseln

11. Hauptschalter

8. Wasserbehälter
(abnehmbar)

7. Stromkabel

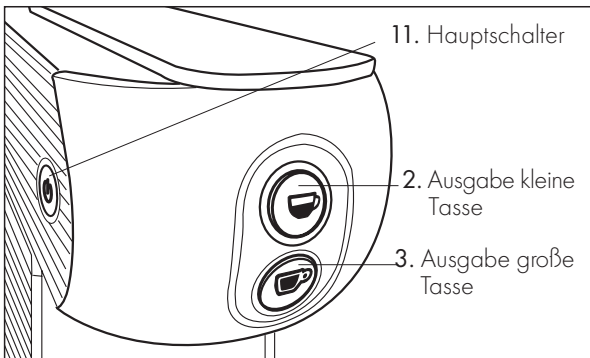
4. Abgabedüse

9. Stromkabelstecker

5. Tropfgitter

10. Halterung für
kleine Tassen

6. Tropfschale und
Kapselsammelbehälter
(abnehmbar)



GEBRAUCH DES GERÄTS

Den Behälter auffüllen

- Den Deckel abnehmen
- Um den Behälter (8) heraus zu nehmen, diesen nach unten drücken und gleichzeitig nach außen drehen. **(Abb. 1)**
- Den Behälter bis zur Markierung des maximalen Füllstands (MAX) füllen. **(Abb. 2)**
- Den Behälter schräg auf das Wasserventil stellen und wieder einsetzen. Das Oberteil des Geräts drücken bis es einrastet. **(Abb. 3)**
- Den Deckel wieder aufsetzen.

ACHTUNG:

Kontrollieren Sie bitte, dass der Deckel richtig aufgesetzt worden ist, um Wasserlecks zu vermeiden.

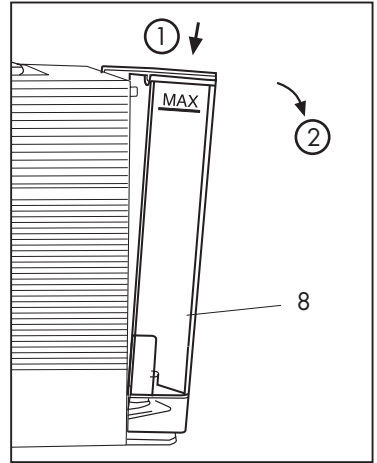


Abb. 1

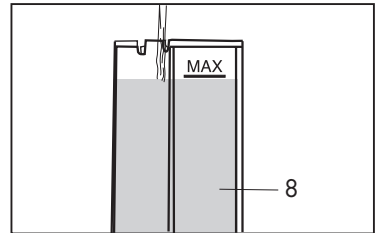


Abb. 2

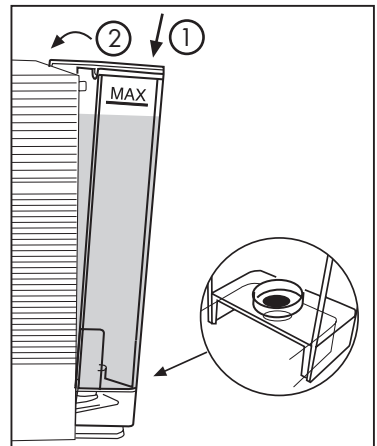


Abb. 3

In Betrieb setzen / heizen

- Stecken Sie den Stecker des Geräts in die Steckdose.
- Schalten Sie das Gerät über den Hauptschalter (11) ein. Wenn das Gerät eingeschaltet ist, leuchtet der Hauptschalter auf. **(Abb. 4)** Die Abgabetaste (2) blinkt daraufhin intermittierend, bis das Gerät die Temperatur erreicht hat. Danach leuchtet sie fest und das Gerät ist betriebsbereit.
- Nach jedem Einschalten, wenn das Gerät die Betriebstemperatur erreicht hat, schaltet die Pumpe 2 Sekunden lang ein, um das kalte Wasser aus den Innenkreisläufen zu fördern.
- Solange das Gerät aufgewärmt wird (Abgabetaste blinkt), kann es keine Getränke abgeben.

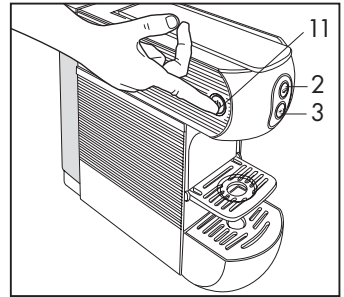


Abb. 4

Energiesparende Funktion

Das Gerät ist mit einem System ausgestattet, durch das der Stromverbrauch nach einer bestimmten Zeit beschränkt wird, wenn die Kaffeemaschine nicht gebraucht wird. Wenn das Gerät eingeschaltet ist und nicht gebraucht wird, schaltet es automatisch aus.

Um das Gerät wieder zu benutzen, den Hauptschalter (11) drücken und warten, bis das Gerät aufgewärmt ist.

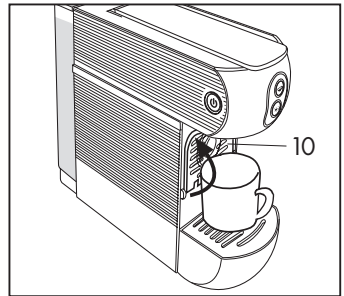


Abb. 5

Gerät/innere Kreisläufe spülen

Wenn das Gerät zum ersten Mal gebraucht wird oder wenn es längere Zeit nicht benutzt wurde, müssen die inneren Kreisläufe folgendermaßen gespült werden:

- Stellen Sie sicher, dass keine Kapsel eingesetzt wurde und schalten Sie das Gerät über den Hauptschalter (11) ein.
- Schließen Sie die Halterung (10) für die kleine Tasse und stellen Sie eine große Tasse unter die Abgabetüse (4) **(Abb. 5)**
- Wenn die Abgabetaste (2-3) fest leuchtet, ist das Gerät betriebsbereit. Drücken Sie nun die Abgabetaste (2). Aus dem Gerät läuft das Wasser **(Abb. 6)** solange bis die Abgabetaste (2) nach Erreichen der gewünschten Wassermenge wieder gedrückt wird. Das Gerät ist gereinigt, wenn mindestens 3 Tassen Wasser abgegeben worden sind.

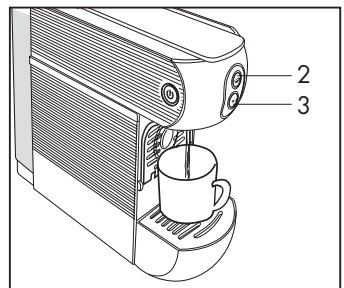


Abb. 6

Tassen

Die Halterung (10) öffnen, um einen richtigen Espresso zuzubereiten und eine kleine Tasse zu verwenden **(Abb. 7)**.

Um große Tassen zu verwenden, die Halterung (10) schließen und die Tasse direkt auf das Gitter der Tropfschale (5) stellen **(Abb. 5)**.

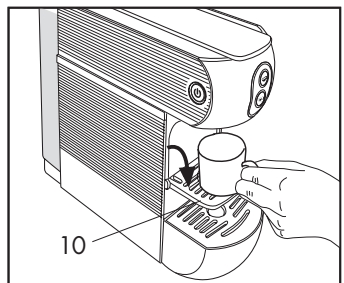


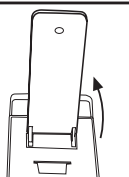
Abb. 7

Kaffee und Getränke zubereiten

- Verwenden Sie nur Kapseln, die für dieses Modell geeignet sind
- Um einen guten Espresso oder ein Getränk zuzubereiten, die Tasse vor dem ersten täglichen Gebrauch mit dem Wasser der Maschine ohne Kapsel vorwärmen. Auf diese Weise wird die richtige Betriebstemperatur erreicht.
- Stellen Sie eine Tasse unter die Abgabedüse.
- Klappen Sie den Steuerhebel (1) langsam nach oben (**Abb. 8**) und setzen Sie eine Kapsel in die vorgesehene Öffnung ein. (**Abb. 9**)

ACHTUNG:

Bevor Sie die Kapsel einsetzen, heben Sie langsam den Steuerhebel (1) an der Oberseite des Geräts bis zum Anschlag hoch, um die gebrauchte Kapsel auszuwerfen. Aus hygienischen Gründen und um die hochwertige Qualität des Produkts zu bewahren, empfehlen wir die Kapsel nach Gebrauch sofort zu entfernen.



- Schließen Sie den Hebel (1) richtig, drücken Sie die Abgabetaste (2) nochmals bis die gewünschte Getränkmenge erreicht worden ist (**Abb. 10**). Sollte sich der Hebel nur schwer schließen lassen, öffnen und schließen Sie ihn nochmals.
- Während der Abgabe blinkt die Abgabetaste (2) bis die Abgabe beendet ist.
- Wenn Sie eine große Tasse Kaffee (verdünnter Kaffee) zubereiten möchten, drücken Sie die Abgabetaste (2). Nach der Abgabe des Espresso und nach Ausstoß der Kapsel, drücken Sie Taste nochmals, um die gewünschte Menge Warmwasser hinzuzufügen.
- Um die Kapsel heraus zu nehmen, heben Sie den Hebel (1) langsam. Wird die Kapsel nicht ausgestoßen, wiederholen Sie den Vorgang oder drücken Sie die Abgabetaste (2) bei gleichzeitigem Heben des Hebels (1).

ACHTUNG:

- Nachdem der Reihe nach 10 Kaffees zubereitet worden sind, warten Sie mindestens 2 Minuten bevor Sie einen weiteren Kaffee zubereiten.
- Das Gerät ist entwickelt worden, um eine Tasse Kaffee aufs Mal innerhalb von 75 Sekunden zuzubereiten.

TIPP:

- Wenn Sie einen Espresso oder ein Getränk zubereiten möchten, verwenden Sie eine dicke Tasse die Sie zuvor vorwärmen, um zu vermeiden dass das Getränk schnell abkühlen kann. Sie können die Tasse vorwärmen indem Sie sie zuerst mit heißem Wasser durch die Abgabedüse spülen.

Indem die Tassen mit dem Wasser des Geräts vorerwärmt werden, erreicht die Kaffeemaschine die richtige Betriebstemperatur.

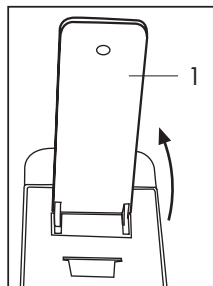


Abb. 8

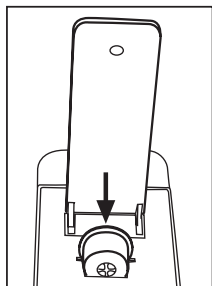


Abb. 9

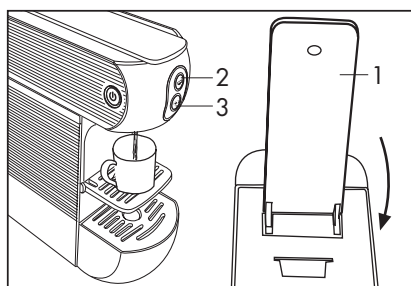


Abb. 10

Abgabemenge programmieren

- Stellen Sie sicher, dass keine Kapsel eingesetzt wurde und schalten Sie das Gerät über den Hauptschalter (11) ein.
- Schließen Sie die Halterung (10) für die kleine Tasse und stellen Sie eine große Tasse unter die Abgabedüse (4)

Große Tasse: Drücken Sie die Taste (3) und halten Sie sie gedrückt. Das Wasser beginnt heraus zu fließen. Wenn die gewünschte Wassermenge abgegeben worden ist, die Taste (3) wieder loslassen. Die Wasserabgabe wird dadurch gestoppt und die Wassermenge wird gespeichert. **(Abb. 11)**

Kleine Tasse: Drücken Sie die Taste (2) und halten Sie sie gedrückt. Das Wasser beginnt heraus zu fließen. Wenn die gewünschte Wassermenge abgegeben worden ist, die Taste (2) wieder loslassen. Die Wasserabgabe wird dadurch gestoppt und die Wassermenge wird gespeichert. **(Abb. 11)**

Um Kaffee und Getränke mit, den Anweisungen in der vorhergehenden Seite folgen und die Taste (2) oder (3) je nach Wunsch drücken.

Nach der Zubereitung eines Kaffees oder eines Getränks

Nachdem Sie ihre Getränke zubereitet haben, entfernen Sie die Kapsel folgendermaßen:

- Klappen Sie den Hebel zurück (die Kapsel fällt dabei in den entsprechenden Behälter)

ACHTUNG: für eine einwandfreie Hygiene, empfehlen wir die Kapsel nach Gebrauch sofort zu entfernen.

Der Kapselbehälter kann bis zu 12 Kapseln aufnehmen. Den Behälter regelmäßig leeren.

- Wenn Sie eine weitere Tasse Kaffee zubereiten möchten, setzen Sie eine neue Kapsel ein und wiederholen Sie den Vorgang von vorne.
- Nach der Zubereitung eines Getränks und nach Ausstoß der soeben verwendeten Kapsel, empfehlen wir ein Mal Wasser herausfließen zu lassen, um Rückstände zu beseitigen.

Kapselsammelbehälter leeren

Der Kapselsammelbehälter kann bis zu maximal 12 Kapseln aufnehmen und muss daher in regelmäßigen Abständen geleert werden, um zu vermeiden dass sich die Kapseln verkleben können.

Dazu die Schale (6) **(Abb. 12)** heraus nehmen und vom Sammelbehälter trennen, indem Sie sie nach unten ziehen. Gehen Sie vorsichtig vor, da die Schale Flüssigkeit enthalten könnte.

Den Behälter leeren, waschen und die Bestandteile trocknen bevor Sie sie wieder einsetzen. **(Abb. 13)**

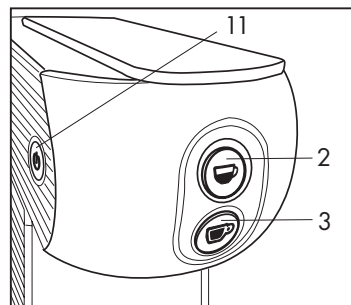


Abb. 11

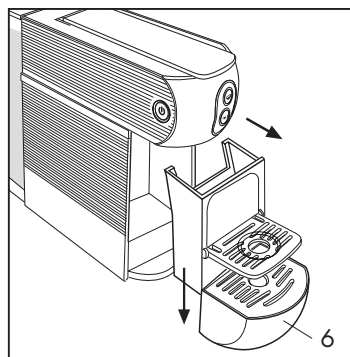


Abb. 12

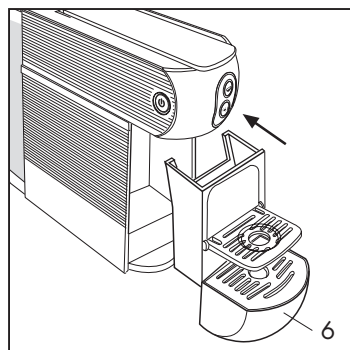


Abb. 13

GERÄT AUFBEWAHREN

Wenn das Gerät längere Zeit nicht benutzt werden soll, schalten Sie es aus, ziehen Sie den Stecker aus der Steckdose und leeren Sie den Behälter.

Bewahren Sie das Gerät an einem trockenen und für Kinder unzugänglichen Ort auf. Wir empfehlen das Gerät in seiner Originalverpackung aufzubewahren.

Das Gerät nicht bei einer Temperatur von weniger als 5°C aufbewahren, um zu vermeiden, dass das darin zurück gebliebene Wasser einfrieren und das Gerät beschädigt werden kann.

REPARATUR UND WARTUNG

Sollte das Gerät defekt sein, nicht richtig funktionieren oder das Stromkabel beschädigt sein, reparieren Sie es bitte nicht selbst, sondern wenden Sie sich an qualifizierte Fachleute. Ein defektes oder beschädigtes Gerät niemals in Betrieb setzen. Das Gerät darf nur von zugelassenen Kundendienststellen repariert werden. Der Hersteller haftet nicht für Personen- und/oder Sachschäden, die sich aus Änderungen oder Reparaturen ergeben könnten, die nicht von zugelassenen Fachleuten durchgeführt worden sind.

REINIGUNG

Eine sachgerechte Wartung der Kaffeemaschine gewährleistet eine lange und einwandfreie Lebensdauer.

Schalter ausschalten und den Stecker aus der Steckdose ziehen, bevor das Gerät gereinigt wird. Das Gerät niemals in Wasser tauchen, sondern nur mit einem feuchten Tuch, mildes Reinigungsmittel reinigen und sofort trocknen.

Die Bestandteile (Gitter, Tropfschale, Kapselsammelbehälter und Behälter) können von Hand mit einem milden Reinigungsmittel oder in der Geschirrspülmaschine bei mittlerer Temperatur gewaschen werden.

ENTKALKEN

Durch den Gebrauch des Geräts kann sich Kalk absetzen. Das ist normal. Wie häufig das Gerät entkalkt werden sollte, hängt von der Wasserhärte ab:

- alle 6 Monate entkalken, wenn weiches Wasser (bis zu 25°f) benutzt wird
- alle 4 Monate entkalken, wenn hartes Wasser (über 25°f) benutzt wird

Verwenden Sie zum Entkalken ein gewöhnliches, auf dem Markt erhältliches Entkalkungsmittel für Kaffeemaschinen (gesundheitlich unbedenklich).

Das Gerät nicht mit Essig, Lauge, Salz oder Ameisensäure entkalken, um es nicht zu beschädigen.

WAS TUN, WENN:

Problem	Ursache	Abhilfe
Das Gerät schaltet nicht ein	Der Stecker wurde nicht richtig eingesteckt	Kontrollieren, ob der Stecker in eine stromführende Steckdose gesteckt wurde und dass der Hauptschalter (11) gedrückt wurde.
	Bestandteile defekt	Den Kundendienst anrufen.
Die Abgabe erfolgt langsam	Innenbestandteile durch Kalk verstopft	Das Gerät laut Anweisungen des entsprechenden Paragraphen entkalken

Problem	Ursache	Abhilfe
Das Gerät schaltet ein aber gibt keinen Kaffee ab	Der Wasserbehälter (8) ist leer oder wurde nicht richtig eingesetzt	Kontrollieren, dass der Wasserbehälter (8) richtig eingesetzt wurde und genügend Wasser enthält.
	Der Steuerhebel (1) ist nicht richtig geschlossen	Der Steuerhebel (1) richtig schließen.
	Die Pumpe ist defekt	Kontrollieren, ob die Pumpe Wasser pumpt: Nach dem Drücken der Abgabetaste (2), muss sich eine Vibration bemerkbar machen, die darauf deutet, dass die Pumpe richtig funktioniert. Sollte diese Vibration nicht bemerkt werden, wenden Sie sich bitte an den Kundendienst. Wenn die Vibration bemerkbar ist aber kein Kaffee abgegeben wird, den Vorgang 2 bis 3 Mal in einem Abstand von einigen Minuten wiederholen. Sollte danach das Gerät immer noch keinen Kaffee abgeben, wenden Sie sich bitte an den Kundendienst.
	Hydraulisch Bestandteile durch Kalk verstopft	Das Gerät entkalken. Sollte das Problem weiterhin bestehen, wenden Sie sich bitte an den Kundendienst.
Das Gerät wurde automatisch ausgeschaltet	Das ist normal	Energiesparende Funktion: Das Gerät wurde entwickelt, um automatisch auszuschalten (Siehe Seite 32)
Das Gerät erzeugt starke Vibrationen und Geräusche	Der Wassertank (8) enthält zu wenig Wasser.	Starke Vibrationen werden von der Pumpe erzeugt, wenn die das Wasser nicht richtig ansaugen kann. Der Wassertank (8) mit genügend Wasser füllen.
Die Kapsel lässt sich nicht in das Gerät einsetzen	Die Kapsel ist nicht geeignet	Sicherstellen, dass die richtige Kapsel verwendet wird.
	Die Kapsel wurde nicht richtig eingesetzt.	Die Kapsel richtig orientieren und einsetzen (siehe Seite 33)
	Der Steuerhebel (1) ist nicht richtig geöffnet	Den Hebel (1) bis zum Anschlag nach oben drücken.
	Der Kapselsammelbehälter ist voll	Kontrollieren, ob der Kapselsammelbehälter (6) zu voll ist und keine weitere Kapsel aufnehmen kann. Den Behälter leeren.
	Sollte das Problem weiterhin bestehen, wenden Sie sich bitte an den Kundendienst.	

Problem	Ursache	Abhilfe
Die Kapsel wird nicht in der Brüheinheit zurückgehalten und fällt direkt in den Kapselsammelbehälter (6)	Der Steuerhebel (1) ist nicht richtig geöffnet	Den Steuerhebel (1) ganz öffnen, um die Kapselhalterung aus ihrem Sitz zu drücken, die nicht verwendete Kapsel aus dem Kapselhalter (6) heraus nehmen und nochmals einsetzen. Sollte das Problem weiterhin bestehen, wenden Sie sich bitte an den Kundendienst.
Nachdem die Kapsel in die Brüheinheit eingesetzt wurde, lässt sich der Steuerhebel (1) nicht schließen.	Die Kapsel ist nicht mit der Brüheinheit ausgerichtet	Der Steuerhebel (1) nochmals öffnen und richtig schließen. Sollte das Problem weiterhin bestehen, wenden Sie sich bitte an den Kundendienst.
	Der Kapselsammelbehälter ist voll	Kontrollieren, ob der Kapselsammelbehälter (6) zu voll ist und keine weitere Kapsel aufnehmen kann. Den Behälter leeren.
Der Kaffee ist bei der Abgabe kalt	Heizkessel defekt	Den Kundendienst anrufen.
Die Kapsel wird nicht richtig ausgestoßen.	Die Kapsel ist in der Brüheinheit verklemmt	Hebel (1) schließen und wieder langsam öffnen.
		Die Abgabetaste (2) drücken und während der Wasserausgabe den Hebel (1) langsam öffnen.
	Der Kapselsammelbehälter ist voll	Kontrollieren, ob der Kapselsammelbehälter (6) zu voll ist, sodass keine weitere Kapsel ausgestoßen werden kann. Den Behälter leeren.
	Sollte das Problem weiterhin bestehen, wenden Sie sich bitte an den Kundendienst.	
Nach der Abgabe tropft Wasser aus der Abgabedüse (4).	Das ist normal	Einige Tropfen können nach der Abgabe ohne Weiteres abtropfen.
Die Kaffeeabgabe wird auch nicht durch Drücken der Abgabetaste (2-3) gestoppt	Bestandteile defekt	Den Stecker aus der Steckdose ziehen und sich an den Kundendienst wenden.
Der Kaffee schmeckt säuerlich	Das Gerät wurde nach dem Entkalken nicht richtig ausgespült	Das Gerät nochmals ausspülen
	Das Kaffeehaltbarkeitsdatum der Kapsel wurde überschritten	Das Kaffeehaltbarkeitsdatum der Kapsel kontrollieren

GÉNÉRALITÉS

Avant d'utiliser cette machine à café, lire attentivement la notice technique d'utilisation et la conserver pour pouvoir éventuellement la consulter par la suite.

La notice technique d'utilisation et de maintenance vous aide à utiliser l'appareil de façon sûre et compétente et à découvrir toutes ses fonctions.

Rappelons qu'un bon fonctionnement, mais surtout un fonctionnement dans des conditions sûres dépend aussi de votre connaissance de l'appareil et d'un entretien correct.

Le producteur décline toute responsabilité en cas d'utilisation incorrecte non conforme aux informations fournies, en cas d'adaptations, modifications ou réparations improvisées ou qui n'auront pas été effectuées par un personnel qualifié. Ces comportements annulent la garantie prévue sur l'appareil. En cas de panne ou de défauts de fabrication de l'appareil, contacter le point de vente où l'achat a été fait, munis du ticket fiscal.

MOD 626

SPÉCIFICATIONS TECHNIQUES

Alimentation tension 220 - 240 V , 50 - 60 Hz

Puissance appareil 800 W

Contenance réservoir 1 l

Fonction économie d'énergie

MOD 627

SPÉCIFICATIONS TECHNIQUES

Alimentation tension 220 - 240 V , 50 - 60 Hz

Puissance appareil 800 W

Contenance réservoir 1 l

Fonction économie d'énergie

DISPOSITIFS DE SÉCURITÉ

Thermofusible de sécurité

Protection thermique pompe

POSITIONNEMENT

- Placer la machine à café sur une surface horizontale stable, sèche, en mesure de supporter le poids et la chaleur, placée loin de sources d'eau et de chaleur.
- Ne pas la superposer à d'autres électroménagers (machines à laver, lave-vaisselle, réfrigérateurs, etc.)
- Ne jamais la placer ou la laisser à l'extérieur.

NORMES DE SÉCURITÉ

Pour éviter les risques de décharges électriques et d'incendies:

- Brancher la machine à café uniquement à des réseaux appropriés, avec prise de terre. Vérifier que la tension indiquée sur la plaque signalétique de l'appareil correspond à la tension d'alimentation.
- Ne pas utiliser l'appareil au cas où le câble ou la fiche sont endommagés, après un dysfonctionnement de la machine ou un dommage de quelque nature que ce soit. Contacter les centres d'assistance après-vente agréés pour le contrôle, la réparation ou la vérification du fonctionnement correct.
- Le câble d'alimentation endommagé doit être remplacé par le producteur ou par ses centres d'assistance après-vente agréés.
- Ne jamais faire passer le câble d'alimentation dans des angles ou sur des arêtes vives et le garder loin de sources de chaleur et d'humidité.
- Pour éviter tout dommage, ne jamais poser la machine à café à proximité ou sur des surfaces chaudes (radiateurs, surfaces de cuisson, brûleurs à gaz, etc.).
- En cas de longues périodes d'inactivité, débrancher l'appareil de la prise d'alimentation.
- Pour éviter tout dommage, utiliser la fiche pour débrancher la machine à café et ne jamais tirer sur le câble ; ne jamais transporter l'appareil en le tenant par le câble d'alimentation.
- Ne jamais toucher le câble d'alimentation avec les mains mouillées.
- Ne pas exposer l'appareil à des jets d'eau ni le plonger totalement ou partiellement dans l'eau. L'eau en présence d'électricité est une source de danger et peut donner lieu à des décharges électriques
- Ne jamais apporter de modifications techniques à la machine à café.

Toujours débrancher le câble d'alimentation de la prise de courant :

- Avant d'enlever ou d'introduire le réservoir de l'eau.
- Pour remplir le réservoir avec de l'eau.
- Quand l'appareil n'est pas utilisé pendant une longue période de temps.
- En cas de panne.
- Avant de nettoyer l'appareil.

Pour éviter les risques durant le fonctionnement :

- Cette machine à café est destinée à être utilisée dans les applications domestiques et similaires telles que :
 - dans les coins cuisine réservés au personnel des bureaux et d'autres lieux professionnels ;
 - dans les fermes auberges ;
 - utilisation de la part des clients d'hôtels, motels et résidences ;
 - dans les structures d'accueil telles que les chambres d'hôtes.
- Utiliser cette machine à café exclusivement de la façon indiquée dans les instructions présentes.
- Cet appareil peut être utilisé par des enfants âgés d'au moins 14 ans sous la surveillance d'un adulte ou ayant reçu les instructions nécessaires à son utilisation et conscients des risques auxquels ils sont soumis. Garder l'appareil et le câble d'alimentation hors de portée des enfants.
- S'assurer que la machine n'est pas à la portée des enfants qui ne doivent pas avoir possibilité de jouer avec celle-ci.
- L'appareil peut être utilisé par des personnes ayant des capacités physiques, sensorielles ou mentales réduites ou avec une expérience et/ou des compétences insuffisantes à condition que cela soit fait sous surveillance ou qu'elles aient reçu les instructions nécessaires pour l'utilisation de l'appareil en conditions de sécurité et si elles sont conscientes des dangers que cette utilisation comporte.
- La vapeur et l'eau chaude peuvent causer des brûlures ! Ne pas introduire les doigts sous le distributeur de café quand la machine est en service.
- Refermer toujours le levier et ne pas l'ouvrir quand l'appareil est en phase de distribution. Risque de brûlures.
- Ne pas introduire les doigts à l'intérieur du récipient de récupération des capsules. Danger de lésions.
- Ne pas utiliser les capsules endommagées ou déformées. L'eau pourrait couler le long de la capsule non correctement perforée et endommager l'appareil.
- Ne pas utiliser la machine à café sans le bac de récupération des gouttes afin d'éviter la sortie de liquides.
- Ce produit ne doit pas être enfermé dans un logement pendant son utilisation.
- Le nettoyage et l'entretien du produit ne doivent pas être effectués par des enfants sans supervision.

Pour éviter d'endommager la machine:

- Remplir le réservoir exclusivement avec de l'eau potable ; ne pas utiliser d'eau minérale gazeuse ou d'autres liquides.
- Pour éviter le fonctionnement à vide de la pompe et sa surchauffe, avant de mettre l'appareil en fonction, toujours contrôler que le réservoir contient suffisamment d'eau.

Attention

Nous déclinons toute responsabilité pour les éventuels dommages en cas de :

- utilisation incorrecte et non conforme aux finalités prévues ;
- réparations non effectuées auprès de centres d'assistance agréés ;
- modification du câble d'alimentation ;
- modification de tout composant important de la machine ;
- utilisation de pièces de rechange et d'accessoires non d'origine.

Dans ces cas la garantie est annulée.

Si le produit est alimenté par un convertisseur (par une installation photovoltaïque, un système d'accumulation et des batteries solaires, etc..) s'assurer que cette installation est conforme, au niveau de la sécurité ainsi que des performances, aux réglementations en vigueur au sujet de la fourniture d'énergie électrique.

S'assurer que le convertisseur utilisé est conforme aux réglementations en vigueur et qu'il génère une tension d'alimentation sinusoïdale avec des caractéristiques au moins égales aux caractéristiques garanties par le fournisseur d'énergie électrique habituel.

Le produit ne peut pas être alimenté par des alimentations déclarées comme « onde sinusoïdale modifiée » ou « modified sine wave ».

MISE AU REBUT

À la fin de la vie utile de l'appareil, avant de l'éliminer dans le respect des normes de la collecte sélective, le mettre hors-service. Débrancher la fiche de la prise et couper le câble d'alimentation.



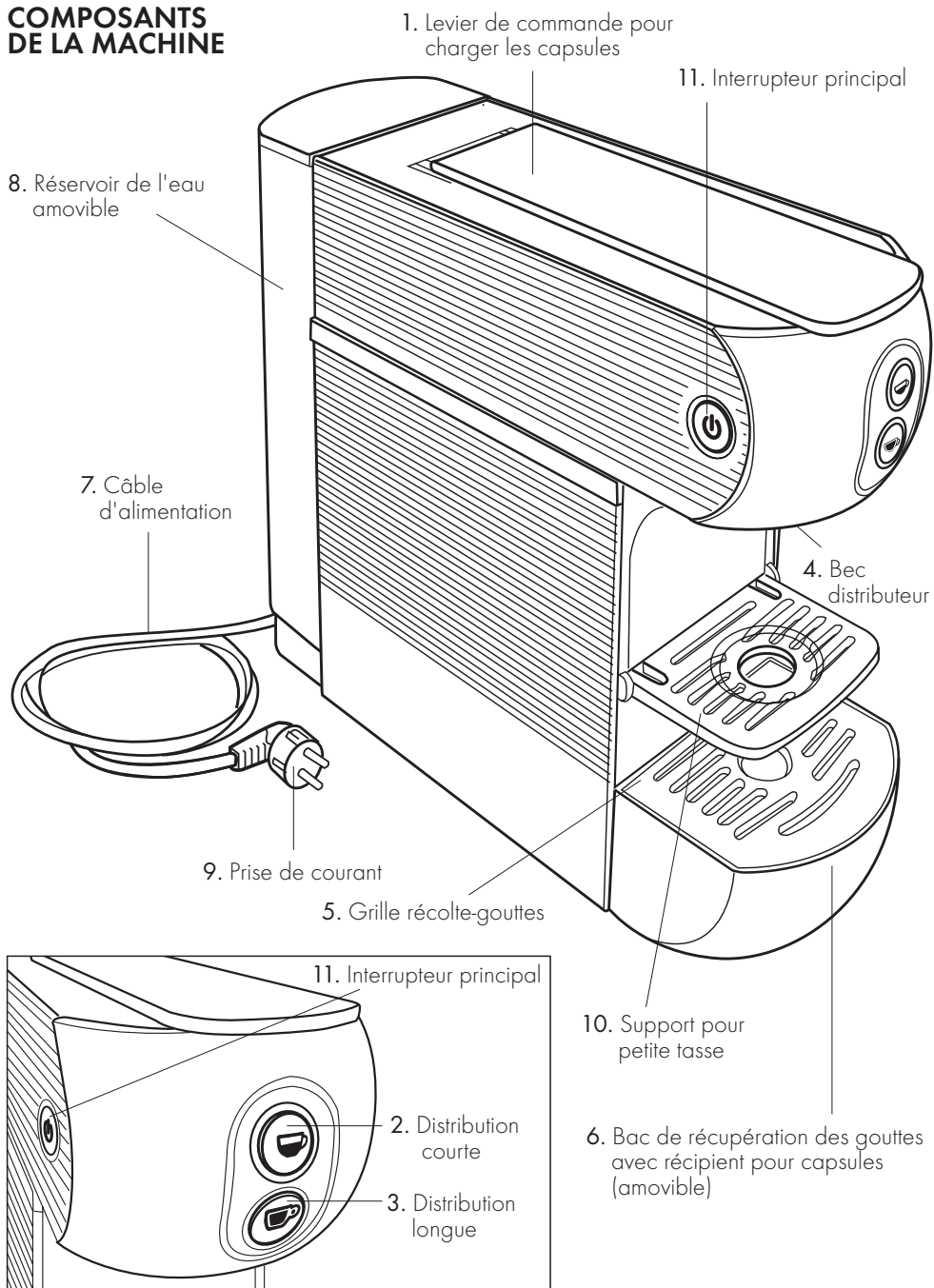
AVERTISSEMENTS POUR L'ÉLIMINATION CORRECTE DU PRODUIT AUX TERMES DE LA DIRECTIVE EUROPÉENNE 2012/19/UE

Le symbole de la poubelle barrée représenté sur l'appareil à la fin de sa vie utile doit être traité séparément des ordures ménagères et donc être confié à un centre de collecte sélective pour les appareillages électriques et électroniques, ou bien remis au revendeur au moment de l'achat d'un nouvel appareil équivalent. Une collecte sélective correcte qui permette le recyclage, le traitement et l'élimination durable de l'appareil continue à éviter les effets négatifs possibles sur l'environnement et la santé et favorise la récupération des matériaux qui le composent. L'utilisateur a la responsabilité de confier l'appareil en fin de vie aux structures de collecte appropriées. Pour des informations plus détaillées concernant les systèmes de collecte disponibles, contacter le service local de mise au rebut ou le point de vente dans lequel l'achat a été fait. Toute personne qui abandonne ou jette cet appareil et ne le confie pas à un centre de collecte sélective pour déchets électriques - électroniques pourra être punie par la sanction administrative pécuniaire prévue par la réglementation en vigueur en matière d'élimination prohibée de déchets.

EMBALLAGE

L'emballage est important pour protéger le produit durant le transport. Avant d'éliminer le matériel d'emballage vérifier l'intégrité de l'appareil et son fonctionnement correct. En cas de contestations l'appareil devra être restitué dans son emballage d'origine. Les matériaux d'emballage doivent être gardés hors de la portée des enfants parce qu'ils sont une source de danger potentiel. Évacuer le matériel d'emballage conformément aux réglementations locales en matière de collecte sélective. Les symboles placés sur l'emballage indiquent la mise au rebut correcte du matériel d'emballage. Une mise au rebut effectuée de manière responsable est le premier pas pour sauvegarder l'environnement.

COMPOSANTS DE LA MACHINE



UTILISATION DE LA MACHINE

Remplir le réservoir

- Enlever le couvercle.
- Pour extraire le réservoir (8) le faire pivoter vers le bas en poussant simultanément vers l'extérieur.

(Fig.1)

- Remplir le réservoir jusqu'au niveau maximal indiqué (MAX). (Fig.2)

- Réintroduire le réservoir en l'inclinant légèrement et l'appuyant sur la vanne de l'eau. Presser sur la partie supérieure dans la machine jusqu'au déclic.

(Fig.3)

- Repositionner le couvercle.

ATTENTION :

Contrôler que le réservoir est bien fixé afin d'éviter les fuites d'eau.

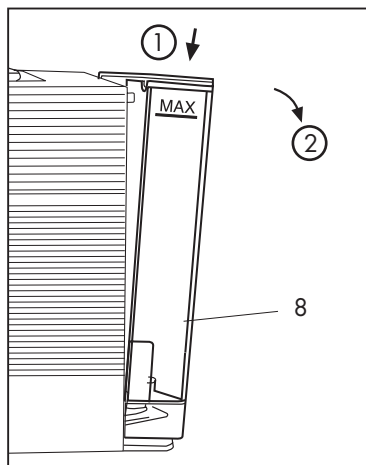


Fig. 1

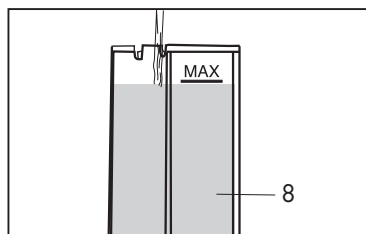


Fig. 2

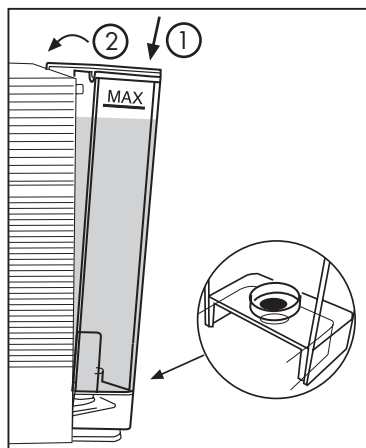


Fig. 3

Mise en fonction/chauffage

- Brancher la machine en mettant la fiche dans la prise de courant.
- Allumer la machine en actionnant l'interrupteur principal (11). La machine est allumée quand l'interrupteur principal s'allume. **(Fig. 4)** La touche de distribution (2-3) clignotera par intermittence jusqu'à ce que la bonne température soit atteinte; quand elle s'allumera en mode fixe, la machine sera prête pour l'utilisation.
- Après chaque allumage, quand la machine atteint la température de fonctionnement, la pompe s'active pendant 2 secondes afin d'éliminer l'eau froide des circuits internes.
- Quand la machine est en phase de réchauffement (touche de distribution qui clignote) elle ne peut pas distribuer de boissons.

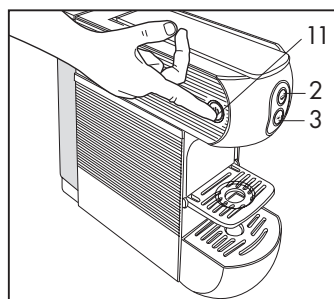


Fig. 4

Fonction économie d'énergie

La machine est équipée d'un système qui, après un certain temps d'inactivité, lui permet de passer en mode d'économie d'énergie.

Si la machine reste allumée sans être utilisée pendant environ quinze minutes, elle s'éteint automatiquement.

Pour utiliser de nouveau la machine presser l'interrupteur principal (11) et attendre son réchauffement.

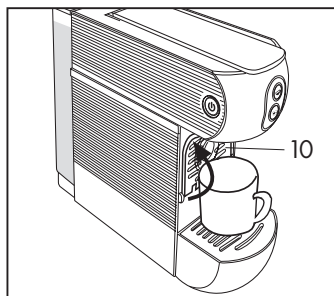


Fig. 5

Rinçage machine/circuits internes

À la première utilisation ou si la machine à café est restée inactive pendant une longue période de temps, il faut rincer ses circuits internes en suivant la procédure ci-après :

- Contrôler qu'il n'y a pas de capsules à l'intérieur et allumer la machine en actionnant l'interrupteur principal (11).
- Fermer le support petite tasse (10) et poser une grande tasse vide sous le bec de distribution (4). **(Fig. 5)**
- Quand la touche de distribution (2-3), est/sont allumée/s en mode fixe, la machine est prête pour l'emploi. Presser la touche de distribution (2), l'eau est distribuée par la machine **(Fig.6)**; presser de nouveau la touche de distribution (2), quand la quantité d'eau souhaitée est sortie. L'opération de rinçage se termine quand au moins trois tasses d'eau sont sorties.

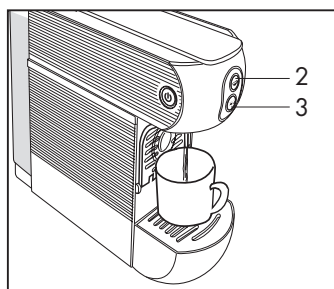


Fig. 6

Utilisation des tasses

Ouvrir le support (10) pour préparer correctement un café expresso et pour utiliser les petites tasses **(Fig. 7)**. Pour l'utilisation de grandes tasses, fermer le support (10) et positionner la tasse directement sur la grille de récupération des gouttes (5). **(Fig. 5)**

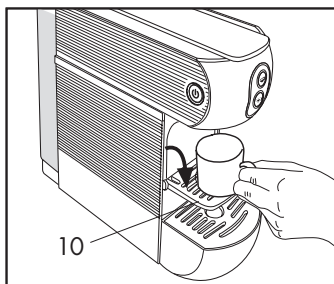


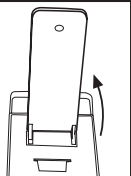
Fig. 7

Préparation du café et des boissons

- Utiliser uniquement les capsules spéciales pour ce modèle.
- Pour la préparation d'un bon espresso ou d'une boisson, ne pas oublier de préchauffer la tasse à la première utilisation de la journée de la machine, en utilisant l'eau de la machine sans la capsule. La boisson sera ainsi distribuée à la bonne température.
- Poser la tasse sous le bec distributeur.
- Soulever complètement le levier de commande (1) (**Fig. 8**) et introduire une capsule dans l'espace prévu. (**Fig. 9**)

ATTENTION:

Avant d'introduire la capsule soulever lentement et complètement le levier de commande (1) placé sur la partie supérieure de la machine pour expulser la cartouche vide. Pour une bonne hygiène et pour garder la qualité du produit élevée il est conseillé d'expulser la capsule tout de suite après la distribution.



- Refermer complètement le levier (1), presser la touche de distribution (2) et la presser de nouveau pour arrêter la distribution quand la quantité de boisson souhaitée est sortie (**Fig. 10**). En cas de difficultés de fermeture, rouvrir complètement le levier et refermer.
- Durant la distribution la touche de distribution (2) clignote et s'éteint quand la distribution s'arrête.
- Pour préparer un grand café presser la touche (2) et après avoir préparé le café espresso et fait sortir la capsule vide, distribuer la quantité d'eau chaude souhaitée.
- Pour extraire la capsule, soulever lentement le levier (1).
Si la capsule n'est pas expulsée, répéter l'opération ou presser la touche de distribution (2) et en même temps soulever le levier (1).

ATTENTION:

- Après la distribution consécutive de 10 cafés, attendre au moins 2 minutes avant de donner lieu à une nouvelle distribution.
- La machine est conçue pour des distributions individuelles d'une durée maximale de 75 secondes.

NOUS SUGGÉRONS:

- Pour la préparation d'un bon espresso ou d'une boisson d'utiliser des tasses épaisses et si possible réchauffées pour éviter que la boisson ne refroidisse trop vite. Les tasses peuvent être réchauffées en les passant sous le bec distributeur.

Le préchauffage des tasses en utilisant l'eau de la machine sert aussi, lors de la première utilisation, à porter la machine à la température de distribution prévue.

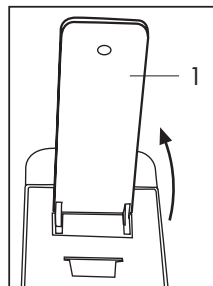


Fig. 8

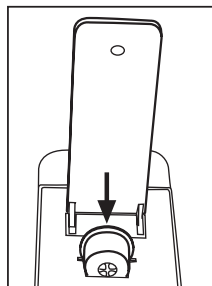


Fig. 9

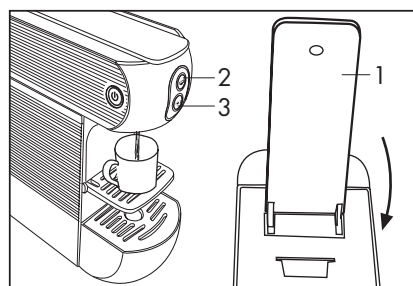


Fig. 10

Programmation de la distribution

Modèle 2 Doses

- Contrôler qu'il n'y a pas de capsules à l'intérieur et allumer la machine en actionnant l'interrupteur principal (11).
- Fermer le support petite tasse (10) et poser une grande tasse vide sous le bec de distribution (4).

Grande tasse : Presser et gardé la touche enfoncée (3). La machine commencera à distribuer l'eau. Une fois que le niveau d'eau désiré est atteint lâcher la touche (3). La machine interrompra alors la distribution d'eau et la quantité restera mémorisée pour les distributions futures. **(Fig.11)**

Petite tasse : Presser et garder la touche enfoncée (2). La machine commencera à distribuer l'eau. Une fois que le niveau d'eau désiré est atteint lâcher la touche (2). La machine interrompra alors la distribution d'eau et la quantité restera mémorisée pour les distributions futures. **(Fig.11)**

Pour la préparation du café et des boissons procéder comme l'indique la page précédente en pressant la touche (2) ou (3) en fonction de vos goûts.

Après la préparation du café et des boissons

Après la préparation des boissons la capsule utilisée est éliminée de la façon suivante:

- Soulever le levier de commande vers l'arrière (la capsule tombe dans le récipient prévu à cet effet).

ATTENTION : pour une bonne hygiène il est conseillé d'enlever la capsule dès qu'elle est vide.

Le récipient à capsules peut contenir jusqu'à 12 capsules vides. Vider régulièrement le récipient.

- Pour préparer un autre café introduire une nouvelle capsule et répéter la procédure, sinon refermer le levier.
- Après la distribution de la boisson et après avoir expulsé la capsule vide, il est conseillé de faire sortir un peu d'eau pour éliminer tout résidu.

Vider le porte-capsules

Le porte-capsules peut contenir un maximum de 12 capsules, il est donc conseillé de le vider régulièrement pour éviter que les capsules ne se coincent. Extraire le bac (6) **(fig. 12)** et le séparer du récipient porte-capsules en la tirant vers le bas, en faisant attention à la présence éventuelle de liquide.

Vider le récipient, laver et essuyer les parties avant de les réintroduire dans leurs logements. **(Fig. 13)**

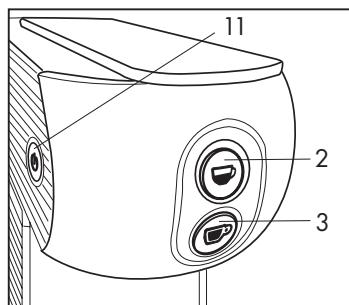


Fig. 11

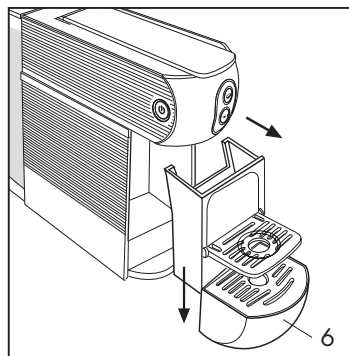


Fig. 12

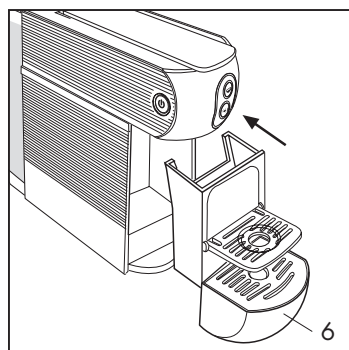


Fig. 13

RANGEMENT

Si la machine n'est pas utilisée pour une longue période de temps, l'éteindre, débrancher la fiche d'alimentation et vider le le réservoir. Ranger l'appareil dans un lieu sec, à l'abri de la poussière et hors de la portée des enfants. Il est conseillé de ranger l'appareil dans son emballage d'origine. Conserver la machine à une température non inférieure à 5 °C pour éviter que d'éventuels résidus d'eau ne gèlent et endommagent l'appareil.

RÉPARATIONS/ENTRETIEN

En cas de panne, de problèmes de fonctionnement, ou d'endommagement du câble d'alimentation, ne pas tenter de réparer l'appareil mais s'adresser à un personnel qualifié. Ne jamais tenter de mettre en service une machine défectueuse ou endommagée. Seuls les centres d'assistance après-vente agréés peuvent effectuer les interventions et les réparations. Nous déclinons toute responsabilité en cas de dommages aux biens et/ou personnes causés par des adaptations, modifications et/ou réparations improvisées ou non effectuées par un personnel qualifié.

NETTOYAGE

Un bon entretien de la machine à café assure un meilleur rendement dans le temps et une plus longue durée.

Éteindre les interrupteurs et débrancher la fiche de la prise de courant avant d'effectuer toute opération de nettoyage.

Ne jamais plonger l'appareil dans l'eau, le nettoyer exclusivement avec un chiffon humide, des détergents non abrasifs et l'essuyer immédiatement.

Les composants (grille, bac de récupération des gouttes, récipient porte-capsules et réservoir) peuvent être lavés à la main avec des détergents non abrasifs ou dans le lave-vaisselle à température moyenne.

DÉTARTRAGE

La formation de calcaire est la conséquence naturelle de l'utilisation de la machine. La fréquence du détartrage dépend de la dureté de l'eau utilisée :

- détartrer tous les 6 mois en cas d'eau douce (jusqu'à 25°f)

- détartrer tous les 4 mois en cas d'eau dure (jusqu'à 25° f)

Pour le détartrage, utiliser un produit détartrant pour machines à café de type non ou nocif, que l'on peut couramment trouver dans le commerce.

Ne pas utiliser de vinaigre, de lessive, d'acide formique parce que ces produits endommagent la machine.

QUE FAIRE SI :

Problème	Cause	Solution
La machine ne s'allume pas	Fiche non introduite correctement	Vérifier que la fiche est introduite dans une prise de courant sous tension et que l'interrupteur principal (11) est enfoncé
	Panne des composants	Contacter le centre d'assistance après-vente
Le café sort lentement de la machine	Composants internes bouchés par le calcaire	Détartrer la machine selon les indications du paragraphe correspondant

Problème	Cause	Solution
La machine s'allume mais le café ne sort pas	Le réservoir de l'eau (8) est vide ou placé de façon incorrecte	Vérifier que le réservoir de l'eau (8) est placé correctement dans son logement et qu'il contient suffisamment d'eau
	Le levier de commande (1) n'est pas complètement fermé	Vérifier que le levier de commande (1) est complètement fermé
	Pompe défectueuse	Vérifier si la pompe distribue l'eau : quand la touche de distribution (2), selon le modèle, une vibration indique que la pompe fonctionne correctement. En absence de vibration contacter le centre d'assistance après-vente. Si la vibration a lieu mais le café ne sort pas, répéter l'opération 2/3 fois à des intervalles de quelques minutes. Au terme de la procédure, si le café ne sort toujours pas de la machine, contacter le centre d'assistance après-vente
	Composants hydrauliques bouchés par le calcaire	Effectuer le détartrage. Si le problème persiste - contacter le centre d'assistance après-vente
La machine s'est éteinte automatiquement.	Il ne s'agit pas d'un défaut	Fonction économie d'énergie : la machine est conçue pour s'éteindre automatiquement (voir page 44)
La machine vibre très fort et ait beaucoup de bruit	Niveau de l'eau dans le réservoir (8) insuffisant	La forte vibration est due à la pompe qui n'arrive pas à aspirer suffisamment d'eau. Rétablir le bon niveau d'eau dans le réservoir (8)
Impossible d'introduire la capsule dans la machine	Capsule non compatible	Vérifier si la capsule utilisée est compatible
	Capsule introduite de façon incorrecte	Introduire la capsule en la tournant correctement (voir page 45)
	Le levier de commande (1) n'est pas complètement ouvert	Soulever complètement le levier (1) jusqu'en fin de course
	Récipient porte-capsules (6) plein	Vérifier que le tiroir porte-capsules (6) ne contient pas trop de capsules vides ce qui empêcherait l'introduction d'une nouvelle capsule et si nécessaire, le vider.
	Si le défaut persiste contacter le centre d'assistance après-vente	

Problème	Cause	Solution
La capsule n'est pas retenue dans le groupe infuseur et tombe directement dans le récipient porte-capsules (6)	Le levier de commande (1) n'est pas complètement ouvert	Ouvrir complètement le levier de commande (1) de façon à faire sortir le support de son logement, récupérer la capsule non utilisée dans le récipient porte-capsules (6) et l'introduire de nouveau. Si le défaut persiste contacter le centre d'assistance après-vente
Après avoir introduit la capsule dans le groupe infuseur le levier de commande (1) ne peut pas être fermé	Capsule non alignée au groupe infuseur	Ouvrir de nouveau le levier de commande (1) et le refermer complètement. Si le défaut persiste contacter le centre d'assistance après-vente
	Récipient porte-capsules (6) plein	Vérifier que le tiroir porte-capsules (6) ne contient pas trop de capsules vides ce qui empêcherait l'introduction d'une nouvelle capsule et si nécessaire, le vider.
Le café distribué par la machine est froid	Chaudière défectueuse	Contacteur le centre d'assistance après-vente
La capsule n'est pas expulsée correctement	Capsule coincée dans le groupe infuseur	Refermer le levier de commande (1) et le rouvrir lentement
		Presser une touche de distribution (2), pendant que l'eau sort, ouvrir lentement le levier de commande à fond (1)
	Récipient porte-capsules (6) plein	Vérifier que le tiroir porte-capsules (6) ne contient pas trop de capsules vides ce qui empêcherait l'expulsion de la capsule vide et si nécessaire, le vider.
Si le défaut persiste contacter le centre d'assistance après-vente		
Des gouttes sortent du bec vapeur (4) à la fin de la distribution	Il ne s'agit pas d'un défaut	La sortie de gouttes au terme de la distribution est un phénomène normal
La distribution du café ne s'arrête pas même après avoir pressé la touche de distribution (2-3)	Panne des composants	Débrancher la fiche de la prise de courant et contacter le centre d'assistance après-vente
Le café a un goût acide	Après le détartrage la machine n'a pas été rincée correctement	Rincer de nouveau la machine
	Utilisation de capsules périmées	Vérifier la date de péremption des capsules

INFORMACIÓN GENERAL

Antes de utilizar esta máquina de café, lea con atención el manual de usuario y guárdelo para futuras consultas.

El manual de uso y mantenimiento ayuda a utilizar de forma segura y consciente el equipo y descubrir todas sus funciones.

Recuerde que un buen funcionamiento, pero sobre todo un funcionamiento seguro, también depende del conocimiento del aparato y de su mantenimiento adecuado en el tiempo.

El fabricante no se hace responsable en caso de uso incorrecto con respecto a la información proporcionada, por adaptaciones, cambios o reparaciones improvisadas no llevadas a cabo por personal cualificado. Esta conducta anulará la garantía prevista para el aparato. En caso de fallo o defecto de fabricación del aparato, póngase en contacto con el punto venta donde compró el producto llevando el recibo.

MOD 626

ESPECIFICACIONES TÉCNICAS

Tensión de alimentación 220 - 240 V , 50 - 60 Hz

Potencia del aparato 800 W

Capacidad depósito 1 l

Función ahorro energía

MOD 627

ESPECIFICACIONES TÉCNICAS

Tensión de alimentación 220 - 240 V , 50 - 60 Hz

Potencia del aparato 800 W

Capacidad depósito 1 l

Función ahorro energía

DISPOSITIVOS DE SEGURIDAD

Termofusible de seguridad

Termoprotector bomba

UBICACIÓN

- Coloque la máquina de café sobre una superficie horizontal estable, adecuada para soportar el peso y el calor, seca y alejada de fuentes de agua y de calor.
- No la coloque sobre otros electrodomésticos (lavadoras, lavavajillas, neveras, etc.)
- No la coloque o no la deje nunca al aire libre.

NORMAS DE SEGURIDAD

Para evitar riesgos de descargas eléctricas e incendios:

- Conecte la máquina de café solo a conexiones de red adecuados, con toma de tierra. Compruebe si el tensión indicado en la placa de datos corresponda a la tensión de alimentación.
- No utilice el aparato si el cable o la clavija están dañados, después de un mal funcionamiento de la máquina o después de un daño de cualquier tipo. Diríjase a un centro de asistencia autorizado para el control, reparación o verificación del funcionamiento correcto.
- Si el cable de alimentación está dañado, debe ser reemplazado únicamente por el fabricante o centros de servicio autorizados.
- No haga pasar nunca el cable de alimentación por cantos y aristas vivas y manténgalo alejado de fuentes de calor y humedad.
- Para evitar daños no apoye nunca la máquina de café cerca o sobre superficies calientes (radiadores, superficies de cocción, quemadores de gas, etc.).
- Durante largos periodos de inactividad, desconecte el aparato de la toma de alimentación.
- Para evitar daños, desconecte la máquina de café tirando de la clavija y no del cable de alimentación; no transporte nunca el aparato sujetándolo por el cable de alimentación.
- No toque nunca el cable de alimentación con las manos mojadas.
- No someta el aparato a chorros de agua o lo sumerja parcial o totalmente. El agua en presencia de electricidad genera peligro y puede ser causa de descargas eléctricas.
- Nunca haga cambios técnicos en la máquina de café.

Desconecte siempre el cable de alimentación de la toma de corriente:

- Antes de quitar o insertar el depósito del agua.
- Para llenar el depósito de agua.
- Cuando el aparato no se utiliza por un periodo prolongado de tiempo.
- En caso de fallo.
- Antes de limpiar el aparato.

Para evitar riesgos durante el funcionamiento:

- Esta máquina de café está destinada a ser utilizada en los hogares y aplicaciones similares como:
 - en las zonas para cocinar reservadas al personal en las tiendas, oficinas y en otros ambientes profesionales;
 - casas rurales;
 - uso por parte de clientes de hoteles, moteles y otros ambientes de tipo residencial;
 - en los ambientes tipo bed and breakfast.
- Utilizar esta máquina de café exclusivamente en la manera indicada en estas instrucciones.
- Este aparato puede ser utilizado por menores a partir de los 14 años bajo la supervisión de adultos o instruidos en el uso seguro del mismo y si son conscientes de los peligros que corren. Mantenga el dispositivo y el cable de alimentación fuera del alcance de los niños.
- Asegúrese de que ningún niño tenga la oportunidad de jugar con esta máquina de café dejándola a su alcance.
- Este aparato puede ser utilizado por personas con capacidades físicas, sensoriales o mentales reducidas o con experiencia y/o competencias insuficientes si están vigiladas o instruidas en el uso seguro de la máquina y son conscientes de los peligros que corren.
- ¡El vapor y el agua caliente pueden provocar quemaduras! No introduzca los dedos debajo del surtidor de café cuando la máquina está en funcionamiento.
- Cierre siempre la palanca y no la abra cuando el aparato está en fase de dispensación. Riesgo de quemaduras.
- No inserte los dedos dentro del contenedor recoge cápsulas. Peligro de lesiones.
- No utilice cápsulas dañadas o deformadas. El agua podría fluir alrededor de la cápsula no correctamente perforada y causar daños al aparato.
- No utilice la máquina de café sin la bandeja recoge gotas a fin de evitar la salida de líquidos.
- Este producto no debe estar encerrado en un compartimento durante su uso.
- La limpieza y el mantenimiento del producto no deben ser realizados por niños sin supervisión.

Para evitar daños a la máquina:

- Llene el depósito exclusivamente con agua potable; no utilice nunca agua con gas u otros líquidos.
- Para evitar que la bomba funcione en vacío y se sobrecaliente, antes de poner en marcha el aparato, controle siempre que el depósito contenga el agua suficiente.

Atención

El fabricante no se hace responsable por daños en caso de:

- Uso indebido y no conforme con las finalidades previstas;
- Reparaciones no realizadas en los centros de asistencia autorizados;
- Alteración del cable de alimentación;
- Alteración de cualquier componente de la máquina;
- Uso de piezas de recambio y accesorios no originales;

En estos casos se anula la garantía.

En el caso de que el producto se alimente a través de un inversor (de sistema fotovoltaico, de sistema de acumulación y baterías solares, etc..) asegúrese de que dicho sistema cumpla, tanto en términos de seguridad como de prestaciones, con las normativas vigentes relativas al suministro de energía eléctrica.

Asegúrese de que se utilice un inversor que cumpla con las normativas vigentes y que genere una tensión de alimentación sinusoidal con características al menos iguales a las que garantiza el gestor tradicional de energía eléctrica.

El producto no se puede alimentar a través de alimentaciones declaradas como "alimentación sinusoidal modificada" o "modified sine wave".

ELIMINACIÓN

Al final de la vida útil del aparato, antes de la eliminación de acuerdo con las norma de la recogida selectiva, hay que hacerlo inoperante. Desconecte la clavija de la toma y corte el cable de alimentación.



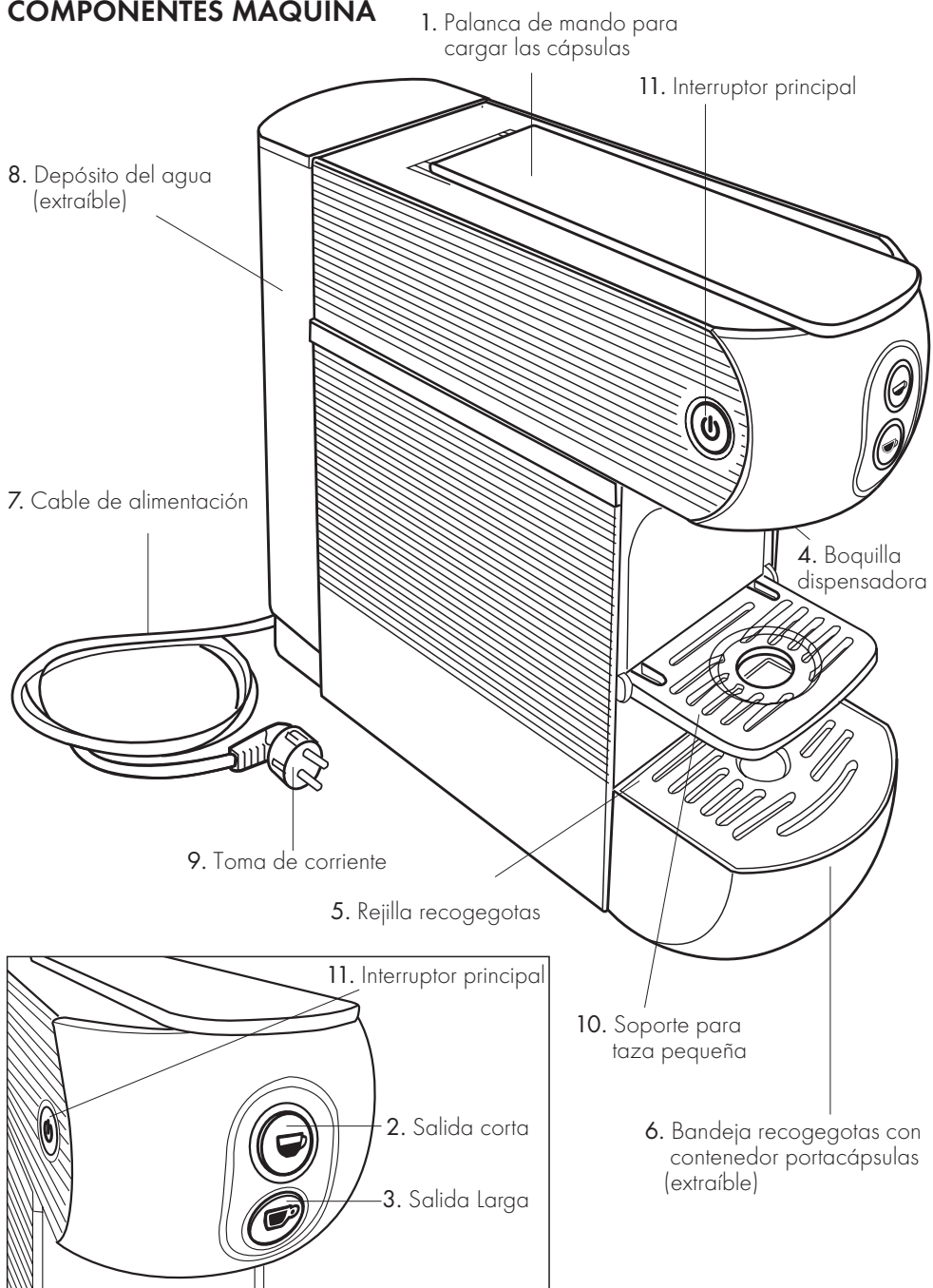
INSTRUCCIONES PARA EL TRATTAMIENTO AL FINAL DE LA VIDA DEL APARATO **Este producto es conforme a la Directiva 2012/19/UE**

El símbolo del contenedor de basura tachado con una X en el aparato indica que el producto, al final de su vida útil, debe ser tratado separadamente de los residuos domésticos, se debe llevar a un centro de recogida selectiva para aparatos eléctricos y electrónicos, o devuelto al revendedor en el momento de comprar un aparato nuevo equivalente. Una recogida selectiva adecuada para el siguiente envío del aparato al reciclaje, tratamiento y eliminación compatible, contribuye a evitar posibles efectos negativos sobre el medio ambiente y la salud y favorece la recuperación de los materiales del que se compone. El usuario es responsable de entregar el aparato al final de la vida en un punto de recogida adecuado. Para más información sobre los sistemas de recogida disponibles, contacte al servicio local de eliminación de residuos, o a la tienda donde adquirió el producto. Cualquier persona que abandone o eche a la basura este aparato y no lo lleve a un centro de recogida selectiva para residuos eléctricos y electrónicos será castigada con una sanción pecuniaria administrativa prevista por la ley vigente en materia de eliminación abusiva de residuos.

EMBALAJE

El embalaje es importante para proteger el producto durante el transporte. Antes de eliminar los materiales de embalaje, compruebe la integridad del aparato y su funcionamiento correcto. En caso de reclamaciones el aparato se debe devolver en su embalaje original. Los materiales de embalaje deben mantenerse fuera del alcance de los niños ya que son potenciales fuentes de peligro. Deseche los materiales de embalaje de acuerdo con las normativas locales en materia de recogida selectiva. Los símbolos especiales indicados en la caja indican la eliminación correcta de los materiales de embalaje. Una eliminación consciente es el primer paso para una protección adecuada del medio ambiente.

COMPONENTES MÁQUINA



USO DE LA MÁQUINA

Llene el depósito

- Retire la tapa.
- Para extraer el depósito (8) apriételo hacia abajo y contemporáneamente gírelo hacia el exterior. **(Fig.1)**
- Llene el depósito hasta alcanzar el nivel máximo indicado (MAX). **(Fig.2)**
- Inserte el depósito inclinándolo ligeramente y apoyándolo en la válvula del agua. Presione la parte superior en la máquina hasta que haga clic. **(Fig.3)**
- Vuelva a colocar la tapa.

ATENCIÓN:

Controle que el depósito esté bien, al fin de evitar pérdidas de agua.

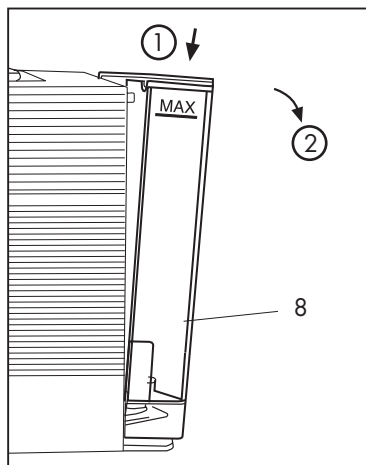


Fig. 1

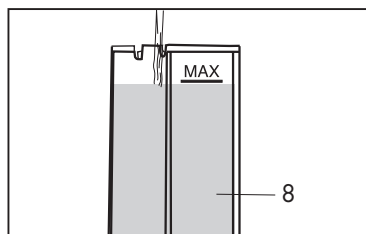


Fig. 2

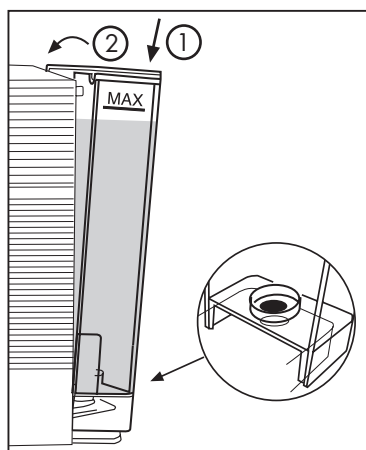


Fig. 3

Puesta en funcionamiento/calentamiento

- Conecte la máquina insertando la clavija en la toma de corriente.
- Encienda la máquina accionando el interruptor principal (11). La máquina está encendida cuando el interruptor principal se ilumina. **(Fig.4)**

El botón dispensador (2-3) parpadeará de manera intermitente, hasta alcanzar la temperatura; una vez iluminado permanentemente, la máquina estará lista para el uso.

- Después de cada encendido, cuando la máquina alcance la temperatura de régimen, la bomba se activa durante 2 segundos al fin de eliminar el agua fría de los circuitos internos.
- Cuando la máquina se está calentando (botón dispensador que parpadea) no puede dispensar bebidas.

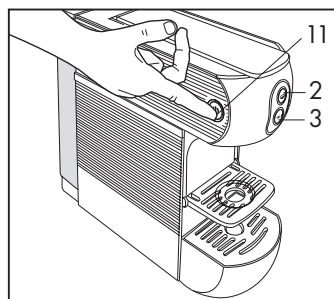


Fig. 4

Función ahorro de energía

La máquina está equipada con un sistema que le permite pasar a la condición de consumo de energía reducido al cabo de un cierto periodo de encendido sin que ésta se utilice. Si la máquina permanece encendida sin utilizarla, se apaga automáticamente.

Para utilizar nuevamente la máquina, presione el interruptor principal (11) y esperar que se caliente.

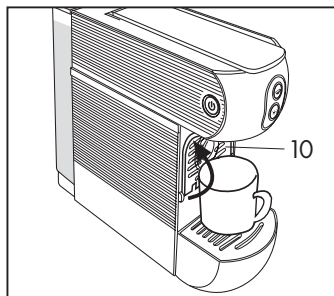


Fig. 5

Enjuague máquina/circuitos internos

La primera vez que se usa, o si la máquina de café no se ha utilizado durante mucho tiempo, es necesario enjuagar los circuitos internos de acuerdo con el siguiente procedimiento:

- Compruebe que no hayan cápsulas en el interior y encienda la máquina accionando el interruptor principal (11)
- Cierre el soporte taza pequeña (10) y coloque una taza grande vacía debajo de la boquilla dispensadora (4).

(Fig. 5)

- Cuando el botón dispensador (2-3), se ilumina permanentemente la máquina está lista para el uso. Pulse el botón dispensador (2), la máquina dispensa agua **(Fig. 6)**; pulse nuevamente el botón dispensador (2), cuando se ha alcanzado la cantidad de agua deseada. La operación de enjuague termina cuando se han dispensado al menos tres tazas de agua.

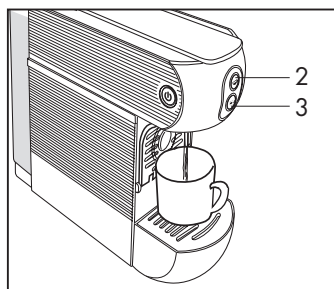


Fig. 6

Uso de las tazas

Abra el soporte (10) para preparar correctamente un café expreso y para utilizar las tazas pequeñas **(Fig. 7)**. Para el uso de tazas grandes, cierre el soporte (10) y coloque la taza directamente en la rejilla recogegotas (5). **(Fig. 5)**

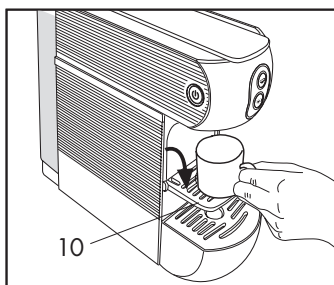


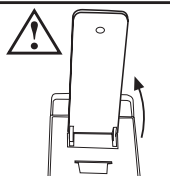
Fig. 7

Preparación de café y bebidas

- Utilice solo cápsulas específicas para este modelo.
- Para la preparación de un buen expreso o de una bebida, antes del uso diario de la máquina, recuerde precalentar la taza, utilizando el agua de la máquina sin el uso de la cápsula. De este modo se obtendrá la temperatura correcta de dispensación de la bebida.
- Apoye la taza debajo de la boquilla dispensadora.
- Levante completamente la palanca de mando (1) (Fig. 8) e inserte una cápsula en el espacio adecuado. (Fig. 9)

ATENCIÓN:

Antes de insertar la cápsula levante lenta y completamente la palanca de control (1) ubicada en la parte superior de la máquina con el fin de expulsar la cápsula utilizada. Para una higiene adecuada y para mantener alta la alta la calidad del producto es conveniente expulsar la cápsula inmediatamente después de la dispensación.



- Cierre completamente la palanca (1), pulse el botón dispensador (2) y púselo otra vez para detener la dispensación cuando se alcanza la cantidad de bebida deseada (Fig. 10). En caso de dificultad de cierre, vuelva a abrir completamente la palanca y cerrar.
- Durante la dispensación el botón dispensador (2) parpadea y termina cuando la dispensación se detiene.
- Para preparar un café largo (tipo Americano) pulse el botón dispensador (2) y después de preparar el café expreso y haber expulsado la cápsula gastada, dispense la cantidad de agua caliente deseada.
- Para extraer la cápsula levante lentamente la palanca (1). Si la cápsula no es expulsada, repita la operación o presione el botón dispensador (2) y al mismo tiempo levante la palanca (1)

ATENCIÓN:

- Después de preparar consecutivamente 10 cafés, espere al menos 2 minutos antes de proceder con una nueva dispensación.
- La máquina está diseñada para dispensaciones individuales de duración máxima igual a 75 segundos.

SUGERENCIA:

- Para la preparación de un buen expreso o de una bebida, use tazas gruesas y si es posible precalentadas, para evitar que la bebida se enfríe demasiado rápidamente. Las tazas se pueden calentar enjuagándolas debajo de la boquilla de salida.

Precaliente las tazas utilizando el agua de la máquina, es útil durante la primera dispensación para que la máquina alcance la temperatura de salida correcta de la bebida.

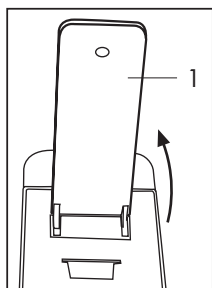


Fig. 8

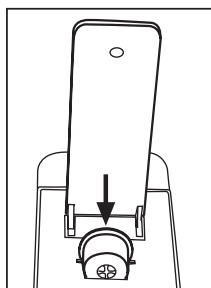


Fig. 9

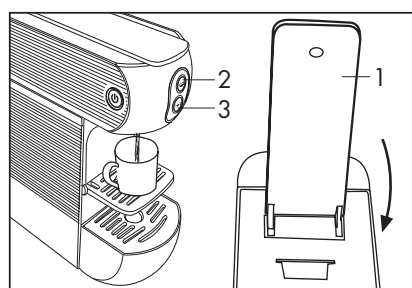


Fig. 10

Programación dispensación

- Compruebe que no hayan cápsulas en el interior y encienda la máquina accionando el interruptor principal (11)
- Cierre el soporte taza pequeña (10) y coloque una taza grande vacía debajo de la boquilla dispensadora (4).

Taza grande: Pulse y mantenga pulsada la tecla (3). La máquina comenzará a suministrar agua. Una vez alcanzado el nivel de agua deseado suelte la tecla (3). La máquina dejará de suministrar agua y quedará memorizada la cantidad para otros suministros. **(Fig.11)**

Taza pequeña: Pulse y mantenga pulsada la tecla (2). La máquina comenzará a suministrar agua. Una vez alcanzado el nivel de agua deseado suelte la tecla (2). La máquina dejará de suministrar agua y quedará memorizada la cantidad para otros suministros. **(Fig.11)**

Para la preparación del café y de las bebidas, proceda como se indica en la página anterior pulsando el botón (2) o (3) de acuerdo con su gusto.

Después de la preparación de café y bebidas

Después de la preparación de las bebidas, la cápsula usada es eliminada de la siguiente manera:

- Levante hacia atrás la palanca de mando (la cápsula cae en el contenedor adecuado).

ATENCIÓN: para una adecuada, se aconseja eliminar la cápsula que se acaba de utilizar.

El contenedor puede contener hasta 12 cápsulas gastadas. Vacíe regularmente el contenedor.

- Si se desea preparar otro café, introduzca una cápsula nueva y repita el procedimiento, de lo contrario cierre la palanca.

- Después de la dispensación de la bebida se aconseja expulsar la cápsula que se acaba de utilizar y llevar a cabo una dispensación de agua en vacío para eliminar cualquier posible residuo.

Vaciar el portacápsulas

El portacápsulas puede contener un máximo 12 cápsulas, por lo tanto es oportuno vaciarlo regularmente para evitar que las cápsulas se atasquen.

Para realizar esta operación, extraiga la bandeja (6) **(Fig. 12)** y sepárela del contenedor portacápsulas tirándola hacia abajo, con atención a la posible presencia de líquido. Vacíe el contenedor, lave y seque los componentes antes de volver a colocarlos en sus compartimentos. **(Fig. 13)**

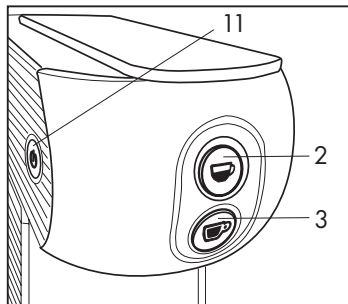


Fig. 11

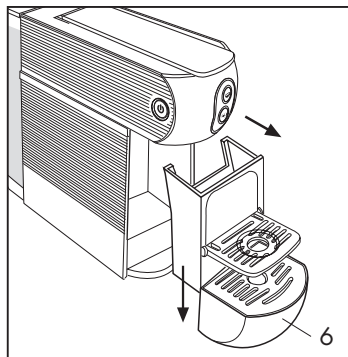


Fig. 12

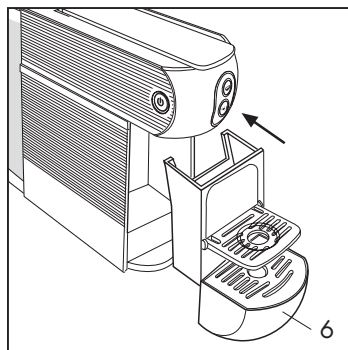


Fig. 13

CUSTODIA

Si la máquina no se utiliza durante un largo período, apáguela, desenchufe la clavija de alimentación y vacíe el depósito.

Guarde el aparato en un lugar seco, protegido del polvo y fuera del alcance de los niños. Se recomienda guardar el aparato en su embalaje original. Conserve la máquina a temperatura no inferior a 5°C para evitar que posibles residuos de agua puedan congelarse dañando el aparato.

REPARACIONES/MANTENIMIENTO

En caso de avería, mal funcionamiento, o cable de alimentación dañado, no intente arreglar el aparato sino más bien póngase en contacto con personal cualificado. Nunca trate de poner en marcha máquinas defectuosas o dañadas. Solo los centros de asistencia autorizados pueden realizar intervenciones y reparaciones. El fabricante declina se exime de toda responsabilidad por daños a cosas y/o personas que puedan ocurrir como consecuencia de adaptaciones, modificaciones o reparaciones improvisadas o no llevadas a cabo por personal cualificado.

LIMPIEZA

Un buen mantenimiento de la máquina de café asegura un mejor rendimiento en el tiempo y una mayor duración de la misma.

Apague los interruptores y desconecte la clavija de la toma de corriente antes de realizar cualquier operación de limpieza.

Nunca sumerja el aparato en agua, límpielo exclusivamente con un paño húmedo, detergentes no abrasivos y séquelo inmediatamente.

Los componentes (rejilla, bandeja recogegotas, contenedor portacápsulas y depósito) se pueden lavar a mano con detergentes no abrasivos o en el lavavajillas a temperatura media.

DESCALCIFICACIÓN

La formación de cal es la consecuencia natural del uso de la máquina. La frecuencia de la descalcificación depende de la dureza del agua que se utiliza:

- descalcifica cada 6 meses en caso de agua blanda (hasta 25°F)

- descalcifica cada 4 meses en caso de agua dura (más de 25°F)

Para la descalcificación utilizar un producto descalcificador para máquinas de café de tipo no tóxico o nocivo, fácilmente disponible en el mercado.

No utilizar vinagre, lejía, sal, ácido fórmico ya que dañan la máquina.

QUÉ HACER SI:

Problema	Causa	Solución
La máquina no se enciende	Clavija no insertada correctamente	Compruebe que la clavija esté insertada en una toma de corriente con tensión y que el interruptor principal (3) esté apretado
	Fallo componentes	Póngase en contacto con el centro de asistencia
La máquina dispensa café lentamente	Componentes internos atascados por la cal	Descalcifique la máquina como indicado en el párrafo dedicado

Problema	Causa	Solución
La máquina se enciende pero no sale el café	Depósito agua (8) vacío o no correctamente insertado	Compruebe que el depósito agua (8) esté correctamente insertado en su compartimiento y que el agua contenida sea suficiente
	Palanca de mando (1) no completamente cerrada	Compruebe que la palanca de mando (1) esté completamente cerrada
	Bomba defectuosa	Compruebe si la bomba dispensa agua: una vez pulsado el botón dispensador (2), se sentirá una vibración, esta es la señal de que la bomba funciona correctamente. Si no se siente ninguna vibración, póngase en contacto con el centro de asistencia. Si se siente la vibración pero no inicia la dispensación del café, repita la operación 2/3 veces con un intervalo de algunos minutos. Al final del procedimiento, si la máquina todavía no dispensa café, póngase en contacto con el centro de asistencia
	Componentes hidráulicos atascados por la cal	Lleve a cabo la descalcificación. Si el problema persiste, póngase en contacto con el centro de asistencia
La máquina se ha apagado automáticamente.	No se trata de un defecto	Modo función ahorro de energía: la máquina está diseñada para apagarse automáticamente (ver pág.56)
La máquina vibra mucho y hace ruido	Nivel agua en el depósito (8) insuficiente	La fuerte vibración está causada por la bomba que no logra aspirar agua de modo adecuado. Restablezca el nivel correcto de agua en el depósito (8)
No se puede insertar la cápsula en la máquina	Cápsula no compatible	Compruebe que se esté utilizando una cápsula compatible
	Cápsula insertada no correctamente	Inserte la cápsula orientándola correctamente (ver página 57)
	Palanca de mando (1) no completamente abierta	Levante completamente la palanca (1) hasta llegar al final de carrera
	Contenedor portacápsulas (6) lleno	Compruebe que el cajón portacápsulas (6) no contenga demasiadas cápsulas gastadas que impidan la inserción de una nueva y vacíelo
	Si el defecto persiste, póngase en contacto con el centro de asistencia	

Problema	Causa	Solución
La cápsula no es retenida en el grupo infusor y cae directamente en el contenedor portacápsulas (6)	Palanca de mando (1) no completamente abierta	Abra completamente la palanca de mando (1) de modo que el soporte cápsula salga de su compartimiento, recupere la cápsula no utilizada del contenedor portacápsulas (6) e insértela otra vez. Si el defecto persiste, póngase en contacto con el centro de asistencia
Después de insertar la cápsula en el grupo infusor no se logra cerrar la palanca de mando (1)	Cápsula no alineada al grupo infusor	Abra otra vez la palanca de mando (1) y ciérrela completamente. Si el defecto persiste, póngase en contacto con el centro de asistencia
	Contenedor portacápsulas (6) lleno	Compruebe que el cajón portacápsulas (6) no contenga demasiadas cápsulas gastadas que impidan la expulsión de la cápsula agotada y vacíelo
El café dispensado por la máquina está frío	Depósito defectuoso	Póngase en contacto con el centro de asistencia
La cápsula no es expulsada correctamente	Cápsula atascada en el grupo infusor	Cierre otra vez la palanca de mando (1) y vuelva a abrirla lentamente.
		Pulse el botón dispensador (2) y mientras sale el agua abra lentamente la palanca de mando (1)
	Contenedor portacápsulas (6) lleno	Compruebe que el cajón portacápsulas (6) no contenga demasiadas cápsulas gastadas que impidan la inserción de una nueva y vacíelo
	Si el defecto persiste, póngase en contacto con el centro de asistencia	
Al final de la dispensación, salen gotas individuales de la boquilla (4)	No se trata de un defecto	La salida de pocas gotas al final de la dispensación es normal
La dispensación del café no se detiene aunque se pulse el botón dispensador (2-3)	Fallo componentes	Desconecte la clavija de la toma de corriente y póngase en contacto con el centro de asistencia
El café dispensado tiene un sabor ácido	Después de la descalcificación la máquina no ha sido enjuagada correctamente	Enjuague otra la vez la máquina
	Uso de cápsulas gastadas	Compruebe la fecha de caducidad de las cápsulas

